

Trépied pour capteur de bien-être

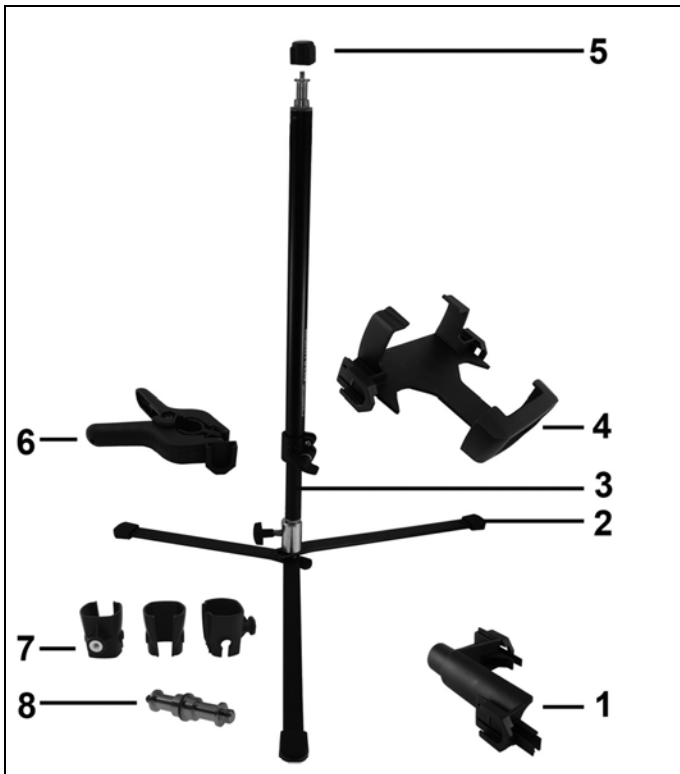
Consigne d'application



Utilisation

Le trépied pour la mesure du confort 0554 0743 sert à fixer l'appareil portatif et différents capteurs pour la mesure du confort à long terme.

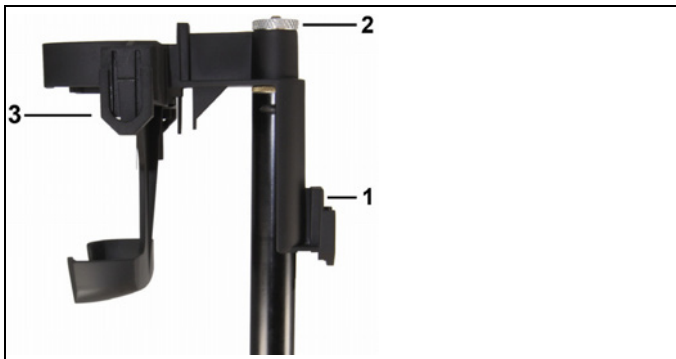
Vue d'ensemble



- 1 Adaptateur de trépied
- 2 Support du trépied
- 3 Tube du trépied avec deux raccords filetés (1/4' et 5/16')
- 4 Support d'appareil portatif
- 5 Capuchon de protection pour le transport pour filetage
- 6 Pince de trépied
- 7 Porte-capteur avec raccord fileté 1/4'
- 8 Filetage de remplacement

Montage du trépied

1. Visser le tube dans le support du trépied de sorte que le raccord 1/4" soit accessible (côté plus grand du tube vers le haut voir illustration).
2. Retirer le capuchon de protection pour le transport du raccord 1/4"



3. Placer l'adaptateur du trépied (1) sur le tube du trépied..
4. Fixer (2) l'écrou moleté.
5. Laisser le support de l'appareil portatif (3) s'enclencher dans l'adaptateur du trépied (1).



6. Bloquer la pince du trépied (4) dans la position de votre choix sur le tube du trépied pour fixer d'autres capteurs (par ex. pour la mesure du degré de turbulence à hauteur de cheville).

-
7. Fixer le support du trépied (5) sur l'adaptateur du trépied, le support de l'appareil portable et la pince du trépied dans la position de votre choix (horizontal/vertical).
 8. Introduire le testo 480 dans le support de l'appareil portable et le capteur de votre choix dans le support du capteur, poser le câble du capteur par le guidage (6).

Utilisation supplémentaire

Le tube avec pied peut être utilisé comme rallonge par ex. pour une sonde à hélice de 100 mm (avec embout sphérique disponible en option art. n° 0554 0489 par ex. pour les mesures au niveau des sorties au plafond).

