



testo Klima-Sonden der neuesten Generation mit Kabel-Handgriff

Bedienungsanleitung



Inhaltsverzeichnis

1	Zu diesem Dokument	5
2	Sicherheit und Entsorgung	5
3	Systembeschreibung.....	7
4	Gerätebeschreibung.....	9
4.1	Kabel-Handgriff zum Anschluss von testo 440 Sondenköpfen (0554 2222).....	9
4.2	Hitzdraht-Sonde inkl. Temperatur- und Feuchtesensor (0635 1572)	9
4.3	Flügelrad-Sonde (Ø 16 mm) inkl. Temperatursensor (0635 9572).....	11
4.4	Hochpräzise Flügelrad-Sonde (Ø 100 mm) inkl. Temperatursensor (0635 9372)	13
4.5	Flügelrad-Sonde (Ø 100 mm) inkl. Temperatursensor (0635 9432).....	14
4.6	Hochpräzise Temperatur-Feuchte-Sonde (0635 9772)	16
4.7	Temperatur-Feuchte-Sensor (0635 9732)	17
4.8	CO ₂ -Sonde inkl. Temperatur- und Feuchtesensor (0632 1552)	18
4.9	CO-Sonde (0632 1272)	19
5	Inbetriebnahme	20
6	Instandhaltung	21
6.1	Sonden instand halten	21
6.1.1	Gerät reinigen	21
6.1.2	Kalibrierung	21
7	Technische Daten	22
8	Zubehör und Ersatzteile	28

1 Zu diesem Dokument

- Die Bedienungsanleitung ist Bestandteil des Gerätes.
- Lesen Sie diese Bedienungsanleitung aufmerksam durch und machen Sie sich mit dem Produkt vertraut, bevor Sie es einsetzen.
- Beachten Sie besonders die Sicherheits- und Warnhinweise, um Verletzungen und Produktschäden zu vermeiden.
- Bewahren Sie diese Dokumentation griffbereit auf, um bei Bedarf nachschlagen zu können.
- Verwenden Sie stets das vollständige Original dieser Bedienungsanleitung.
- Geben Sie diese Bedienungsanleitung an spätere Nutzer des Produktes weiter.

2 Sicherheit und Entsorgung

Sicherheit

- Verwenden Sie das Produkt nur sach- und bestimmungsgemäß und innerhalb der in den technischen Daten vorgegebenen Parameter. Wenden Sie keine Gewalt an.
- Auch von den zu messenden Anlagen bzw. dem Messumfeld können Gefahren ausgehen: Beachten Sie bei der Durchführung von Messungen die vor Ort gültigen Sicherheitsbestimmungen.
- Führen Sie keine Kontakt-Messungen an nicht isolierten, spannungsführenden Teilen durch.
- Lagern Sie das Produkt nicht zusammen mit Lösungsmitteln. Verwenden Sie keine Trockenmittel.

2 Sicherheit und Entsorgung

- Führen Sie nur Wartungs- und Instandhaltungsarbeiten an diesem Gerät durch, die in der Dokumentation beschrieben sind. Halten Sie sich dabei an die vorgegebenen Handlungsschritte. Verwenden Sie nur Original-Ersatzteile von Testo.
- Temperaturangaben auf Sonden/Fühlern beziehen sich nur auf den Messbereich der Sensorik. Setzen Sie Handgriffe und Zuleitungen keinen Temperaturen über 50 °C (122 °F) aus, wenn diese nicht ausdrücklich für höhere Temperaturen zugelassen sind.
- Nehmen Sie das Gerät nicht in Betrieb, wenn es Beschädigungen am Gehäuse oder an Zuleitungen aufweist.
- Entsorgen Sie defekte Akkus und leere Batterien entsprechend den gültigen gesetzlichen Bestimmungen.
- Führen Sie das Produkt nach Ende der Nutzungszeit der getrennten Sammlung für Elektro- und Elektronikgeräte zu (lokale Vorschriften beachten) oder geben Sie das Produkt an Testo zur Entsorgung zurück.

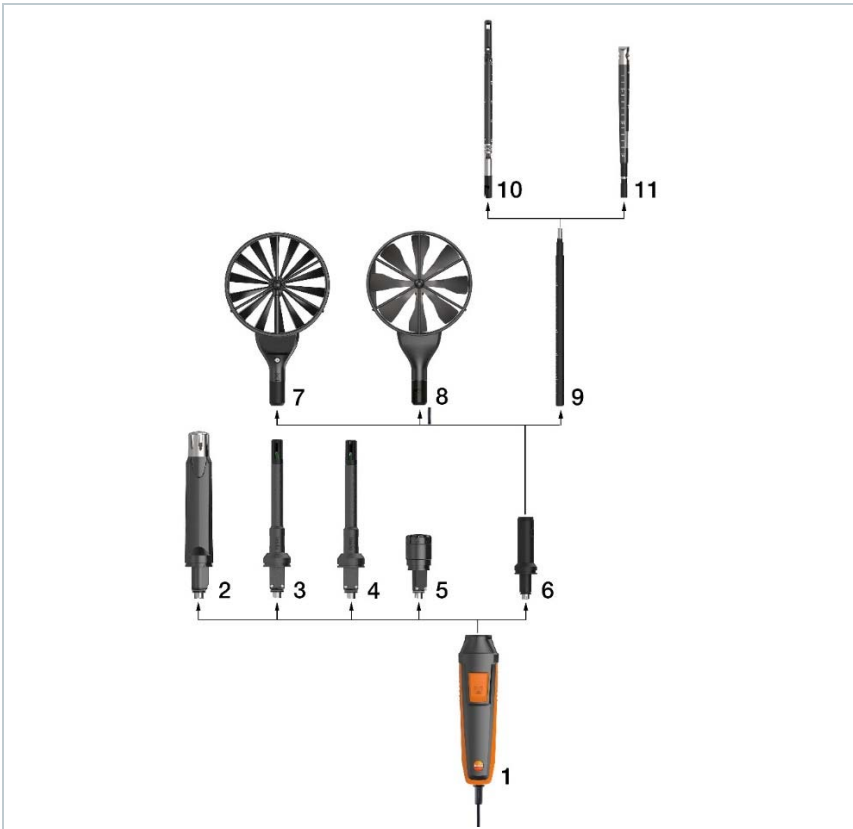
3 Systembeschreibung

Sie haben eine Sonde erworben. Diese Sonde besteht aus einem Kabel-Handgriff, einem Sondenkopf und ggf. weiterem fühlerspezifischem Zubehör. Der Kabel-Handgriff lässt sich mit allen Sondenköpfen und Aufsätzen des Systems verbinden. Die nachfolgende Grafik zeigt, welche Möglichkeiten das System bietet.



Detaillierte Informationen zur jeweiligen Funktionsweise der Sonden zusammen mit dem Messgerät testo 440 finden Sie in dem entsprechenden Kapitel der Bedienungsanleitung des Messgerätes.

Systemübersicht



3 Systembeschreibung

Element		Element	
1	Kabel-Handgriff zum Anschluss von testo 440 Sondenköpfen (Art.-Nr. 0554 2222)	2	CO ₂ -Sondenkopf inkl. Feuchte- und Temperatursensor (Art.-Nr. 0632 1550)
3	Hochpräziser Temperatur-Feuchte-Sondenkopf (Art.-Nr. 0636 9770)	4	Temperatur-Feuchte-Sondenkopf (Art.-Nr. 0636 9730)
5	CO-Sondenkopf (Art.-Nr.0632 1270)	6	Handgriff-Adapter zum Anschluss von testo 440 Strömungssonden (Art.-Nr. 0554 2160)
7	100 mm-Flügelrad-Sondenkopf (Art.-Nr. 0635 9430)	8	Hochpräziser 100 mm-Flügelrad-Sondenkopf inkl. Temperatursensor (Art.-Nr. 0635 9370)
9	Ausziehbares Teleskop für testo 440 Strömungssonden inkl. 90°-Winkel) (Art.-Nr. 0554 0960)	10	Hitzdraht-Sondenkopf inkl. Temperatur- und Feuchtesensor (Art.-Nr. 0635 1570)
11	16 mm-Flügelrad-Sondenkopf inkl. Temperatursensor (Art.-Nr. 0635 9570)		

4 Gerätebeschreibung

4.1 Kabel-Handgriff zum Anschluss von testo 440 Sondenköpfen (0554 2222)

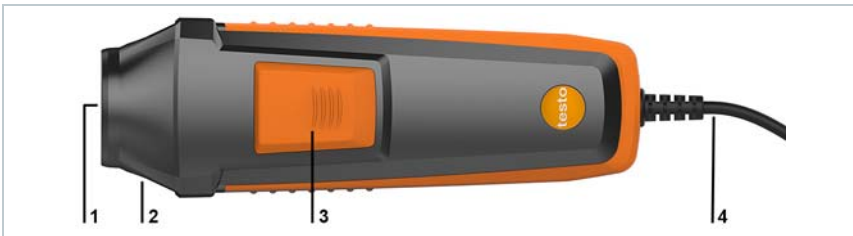
Anwendung

Der Handgriff dient der Verbindung von Sondenköpfen mit dem Messgerät testo 440.



Beachten Sie die Informationen zum Messablauf in der detaillierten Bedienungsanleitung des Messgeräts. Diese finden Sie auf: www.testo.com.

Aufbau



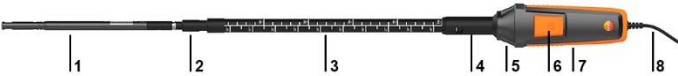
1	Einsatzöffnung für Sondenköpfe und Adapter	2	Schnellverschluss für Sondenköpfe und Adapter
3	Taste	4	Kabel

4.2 Hitzdraht-Sonde inkl. Temperatur- und Feuchtesensor (0635 1572)

Verwendung

Die Hitzdraht-Sonde eignet sich in Verbindung mit testo 440 für Strömungs- und Feuchtemessungen in Lüftungskanälen.

Aufbau



1	Sondenkopf	2	Anschluss Sondenkopf
3	Teleskop	4	Handgriff-Adapter
5	Schnellverschluss für Sondenköpfe und Adapter	6	Taste
7	Kabel-Handgriff	8	Kabel

ACHTUNG

Beschädigung der Sensorik möglich!

- Sensorik nicht berühren!
- Nach dem Messen Schutzhülse aufsetzen.



Bei kleinen Strömungsgeschwindigkeiten können bei Temperatur- und Feuchtemessung höhere Messunsicherheiten auftreten. Das Einschalten der Sonde sollte außerhalb eines Kanals unter folgenden Bedingungen durchgeführt werden:
 Umgebungtemperatur: 20 °C
 Strömung: ca. 0 m/s.

Hitzdraht-Sonde an Handgriff anschließen

- 1 Schnellverschluss, vom Griffende aus gesehen, um 90° bis zum Einrasten gegen den Uhrzeigersinn drehen.
- 2 Handgriff-Adapter in den Handgriff einsetzen (auf Codierung achten).
- 3 Schnellverschluss um 90° bis zum Einrasten zurückdrehen.
- 4 Teleskop in den Handgriff-Adapter einsetzen (Führungsnut und -stift beachten).
- 5 Teleskop leicht eindrücken und drehen zum Einrasten.



6 | Sondenkopf auf das Teleskop schieben (Führungsnut und -stift beachten).



7 | Sondenkopf leicht eindrücken und drehen zum Einrasten.

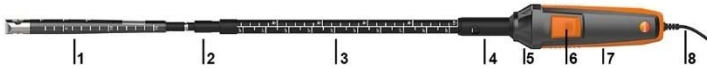
▶ Die Hitzdraht-Sonde ist einsatzbereit.

4.3 Flügelrad-Sonde (Ø 16 mm) inkl. Temperatursensor (0635 9572)

Anwendung

Die Flügelrad-Sonde (Ø 16 mm) eignet sich in Verbindung mit testo 440 für Strömungsmessungen in Lüftungskanälen.

Aufbau



1	Sondenkopf	2	Anschluss Sondenkopf
3	Teleskop	4	Handgriff-Adapter
5	Schnellverschluss für Sondenköpfe und Adapter	6	Taste
7	Kabel-Handgriff	8	Kabel

ACHTUNG

Beschädigung der Sensorik möglich!

- Sensorik nicht berühren!
- Nach dem Messen Schutzhülse aufsetzen.



Die in der Verpackung beiliegende testovent Halterung ist für den testovent 417 Messtrichter vorgesehen.

Die Flügelrad-Sonde (Ø 16 mm) an Handgriff anschließen

- 1 Schnellverschluss, vom Griffende aus gesehen, um 90° bis zum Einrasten gegen den Uhrzeigersinn drehen.



- 2 Handgriff-Adapter in den Handgriff einsetzen (auf Codierung achten).



- 3 Schnellverschluss um 90° bis zum Einrasten zurückdrehen.

- 4 Teleskop in den Handgriff-Adapter einsetzen (Führungsnut und -stift beachten).



- 5 Teleskop leicht eindrücken und drehen zum Einrasten.

- 6 Sondenkopf auf das Teleskop schieben (Führungsnut und -stift beachten).



- 7 Sondenkopf leicht eindrücken und drehen zum Einrasten.

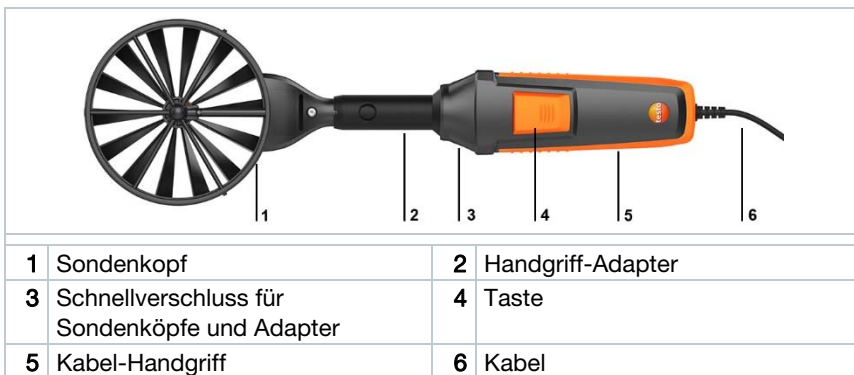
- ▶ Die Flügelrad-Sonde (Ø 16 mm) ist einsatzbereit.

4.4 Hochpräzise Flügelrad-Sonde (Ø 100 mm) inkl. Temperatursensor (0635 9372)

Anwendung

Die hochpräzise Flügelrad-Sonde (Ø 100 mm) dient in Verbindung mit testo 440 zur Strömungsmessung z. B. an Lüftungsauslässen.

Aufbau



ACHTUNG

Beschädigung der Sensorik möglich!

- **Sensorik nicht berühren!**



Die in der Verpackung beiliegende testovent Halterung ist für den testovent 417 Messtrichter vorgesehen.

Hochpräzise Flügelrad-Sonde (Ø 100 mm) an Handgriff anschließen

- 1 Schnellverschluss, vom Griffende aus gesehen, um 90° bis zum Einrasten gegen den Uhrzeigersinn drehen.
- 2 Handgriff-Adapter in den Handgriff einsetzen (auf Codierung achten).
- 3 Schnellverschluss um 90° bis zum Einrasten zurückdrehen.



- 4 | Sondenkopf in den Handgriff-Adapter einsetzen (Führungsnut und -stift beachten).



- 5 | Sondenkopf leicht eindrücken und drehen zum Einrasten.

- ▶ Die hochpräzise Flügelrad-Sonde ist einsatzbereit.



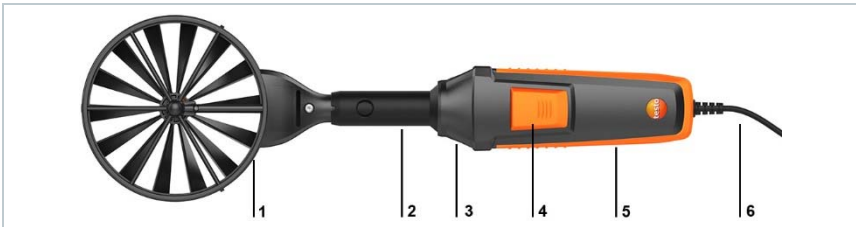
Bei Bedarf kann das Teleskop (Art.-Nr 0554 0960) und der 90°-Winkel (Art.-Nr 0554 0991) angeschlossen werden z.B. zur Messung an Deckenauslässen.

4.5 Flügelrad-Sonde (Ø 100 mm) inkl. Temperatursensor (0635 9432)

Anwendung

Die Flügelrad-Sonde (Ø 100 mm) dient in Verbindung mit testo 440 zur Strömungsmessung z. B. an Lüftungsauslässen.

Aufbau



1	Sondenkopf	2	Handgriff-Adapter
3	Schnellverschluss für Sondenköpfe und Adapter	4	Taste
5	Kabel-Handgriff	6	Kabel

ACHTUNG

Beschädigung der Sensorik möglich!

- Sensorik nicht berühren!

Flügelrad-Sonde (Ø 100 mm) an Handgriff anschließen

- 1 Schnellverschluss, vom Griffende aus gesehen, um 90° bis zum Einrasten gegen den Uhrzeigersinn drehen.
 - 2 Handgriff-Adapter in den Handgriff einsetzen (auf Codierung achten).
 - 3 Schnellverschluss um 90° bis zum Einrasten zurückdrehen.
 - 4 Sondenkopf in den Handgriff-Adapter einsetzen (Führungsnut und -stift beachten).
 - 5 Sondenkopf leicht eindrücken und drehen zum Einrasten.
- ▶ Die Flügelrad-Sonde ist einsatzbereit.



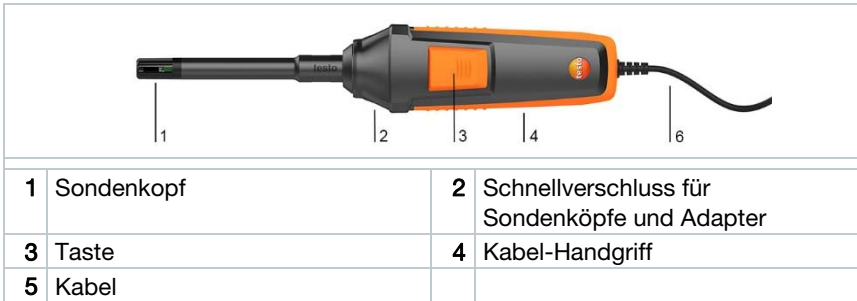
Bei Bedarf kann das Teleskop (Art.-Nr 0554 0960) und der 90°-Winkel (Art.-Nr 0554 0991) angeschlossen werden z.B. zur Messung an Deckenauslässen.

4.6 Hochpräzise Temperatur-Feuchte-Sonde (0635 9772)

Anwendung

Die hochpräzise Temperatur-Feuchte-Sonde dient in Verbindung mit dem testo 440 zur Messung von Feuchte und Temperatur.

Aufbau



ACHTUNG

Beschädigung der Sensorik möglich!

- Sensorik nicht berühren!

Hochpräzise Temperatur-Feuchte-Sonde an Handgriff anschließen

- 1 Schnellverschluss, vom Griffende aus gesehen, um 90° bis zum Einrasten gegen den Uhrzeigersinn drehen.
- 2 Sondenkopf in den Handgriff einsetzen (auf Codierung achten).
- 3 Schnellverschluss um 90° bis zum Einrasten zurückdrehen.



- ▶ Die hochpräzise Temperatur-Feuchte-Sonde ist einsatzbereit.

4.7 Temperatur-Feuchte-Sensor (0635 9732)

Anwendung

Die Temperatur-Feuchte-Sonde dient in Verbindung mit dem testo 440 zur Messung von Feuchte und Temperatur.

Aufbau



1	Sondenkopf	2	Schnellverschluss für Sondenköpfe und Adapter
3	Taste	4	Kabel-Handgriff
5	Kabel		

ACHTUNG

Beschädigung der Sensorik möglich!

- Sensorik nicht berühren!

Temperatur-Feuchte-Sonde an Handgriff anschließen

- 1 Schnellverschluss, vom Griffende aus gesehen, um 90° bis zum Einrasten gegen den Uhrzeigersinn drehen.
- 2 Sondenkopf in den Handgriff einsetzen (auf Codierung achten).
- 3 Schnellverschluss um 90° bis zum Einrasten zurückdrehen.



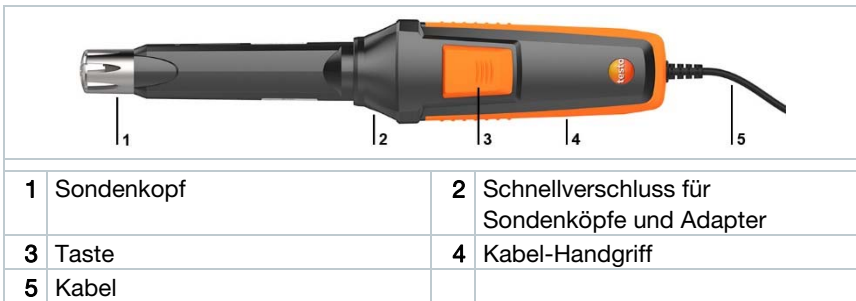
- ▶ Die Temperatur-Feuchte-Sonde ist einsatzbereit.

4.8 CO₂-Sonde inkl. Temperatur- und Feuchtesensor (0632 1552)

Anwendung

Die CO₂-Sonde dient in Verbindung mit testo 440 zur CO₂-Bestimmung sowie Feuchte- und Temperaturmessung.

Aufbau



ACHTUNG

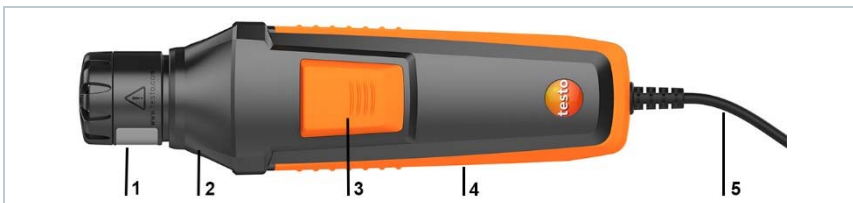
- Die Sonde enthält empfindliche, optische Bauelemente. Bitte behandeln Sie die Sonde vorsichtig.
- Starke Erschütterungen verändern die Werkskalibrierung. Prüfen der Messwerte an Frischluft 350...450 ppm CO₂ (Stadtluft bis zu 700 ppm CO₂).
- Betauen des Fühlers vermeiden, ansonsten Beeinträchtigung der Langzeitstabilität. Bei betautem Fühler kann es zu erhöhten CO₂-Messwerten kommen.
- Bei Veränderung der Umgebungstemperatur (Wechsel des Messorts, z.B. Innen-Außen) benötigt der Fühler / die Sonde eine Angleichphase von einigen Minuten.
- Nach dem Einschalten des Messgeräts erfolgt eine Aufheizphase des Sensors von ca. 30s.
- Die CO₂-Konzentration im Sensor benötigt ca. 60s um sich der Umgebung anzugleichen. Leichtes Schwenken des Fühlers verkürzt die Angleichzeit.
- Fühler soweit wie möglich vom Körper entfernt halten. So werden Einflüsse durch den CO₂-Gehalt der Atemluft vermieden.

CO₂-Sonde an Handgriff anschließen

- 1 Schnellverschluss, vom Griffende aus gesehen, um 90° bis zum Einrasten gegen den Uhrzeigersinn drehen.
 - 2 Sondenkopf in den Handgriff einsetzen (auf Codierung achten).
 - 3 Schnellverschluss um 90° bis zum Einrasten zurückdrehen.
- ▶ Die CO₂ Sonde ist einsatzbereit.

**4.9 CO-Sonde (0632 1272)****Anwendung**

Die CO-Sonde dient in Verbindung mit dem testo 440 zur Bestimmung der CO-Konzentration in der Umgebung.

Aufbau

Element	Element
1 Sondenkopf	2 Schnellverschluss für Sondenköpfe und Adapter
3 Taste	4 Kabel-Handgriff
5 Kabel	

⚠ GEFAHR

Lebensgefahr!

Kohlenmonoxid ist ein farb-, geruchs- und geschmackloses Gas. Hohe Konzentration kann zum Tode führen.

- Setzen sie die CO-Sonde nicht als Überwachungsgerät für die persönliche Sicherheit ein.

CO-Sonde an Handgriff anschließen

- 1 Schnellverschluss, vom Griffende aus gesehen, um 90° bis zum Einrasten gegen den Uhrzeigersinn drehen.
 - 2 Sondenkopf in den Handgriff einsetzen (auf Codierung achten).
 - 3 Schnellverschluss um 90° bis zum Einrasten zurückdrehen.
- ▶ Die CO-Sonde ist einsatzbereit.



5 Inbetriebnahme

Messwerte anzeigen

- ✓ Sonde ist mit dem Messgerät verbunden.
- ▶ Messwerte werden angezeigt.

6 Instandhaltung

6.1 Sonden instand halten

6.1.1 Gerät reinigen



Verwenden Sie keine scharfen Reinigungs- oder Lösungsmittel sondern schwache Haushaltsreiniger oder Seifenlauge.



Halten Sie die Anschlüsse stets sauber und frei von Fett und anderen Ablagerungen.

Reinigen Sie das Gerät und die Anschlüsse mit einem feuchten Tuch und trocknen Sie es ab.

6.1.2 Kalibrierung



Die Sonden werden standardmäßig mit einem Werks-Kalibrierprotokoll ausgeliefert.

In vielen Applikationen empfiehlt sich eine Re-Kalibrierung der Sonden in einem Intervall von 12 Monaten.

Diese können durch Testo Industrial Services (TIS) oder andere zertifizierte Dienstleister mit Hilfe einer leicht verwendbaren Service Software durchgeführt werden.

Bitte kontaktieren Sie Testo für weiterführende Informationen.

7 Technische Daten



- Abgleichbedingungen für Strömungssonden:
Abgeglichen im Freistrahlgang Ø 350 mm, Bezugsdruck 1013 hPa, bezogen auf testo Referenz Laser Doppler Anemometer (LDA).
- Hinweis für Strömungssonden:
Bei kleinen Strömungsgeschwindigkeiten können bei Feuchte- und Temperaturmessung höhere Messunsicherheiten auftreten!
- Hinweis für Feuchtesonden:
Bitte setzen Sie die Feuchtesonden nicht in betauender Atmosphäre ein. Für den kontinuierlichen Einsatz in Hochfeuchtebereichen
> 80 %rF bei ≤ 30 °C für > 12 h
> 60 %rF bei > 30 °C für > 12 h
wenden Sie sich an den Testo-Service oder kontaktieren Sie uns über die Testo-Website.

Kabel-Handgriff zum Anschluss von testo 440 Sondenköpfen (0554 2222)

Eigenschaft	Wert
Lagertemperatur	-20 ... +60 °C
Betriebstemperatur	-5 ... +50 °C
Abmessung	165 mm x 50 mm x 40 mm

Hitzdraht-Sonde inkl. Temperatur- und Feuchtesensor (0635 1572)

Eigenschaft	Wert
Messbereich	0 ... +50 m/s -20 ... +70 °C 5 ... 95 % rF 700 ... 1100 hPa
Genauigkeit (bei 22°C, ±1 Digit)	± (0,03 m/s + 4 % v. Mw.) (0...20 m/s) ± (0,5 m/s + 5 % v. Mw.) (20,01...30 m/s) ±0.8 °C (-20 ... 0 °C) ±0.5 °C (0 ... +70 °C) ±3 hPa

Eigenschaft	Wert
Genauigkeit (bei 25°C, ±1 Digit)	±3,0 %rF (10 %rF ... 35 %rF) ±2,0 % rF (35 %rF ... 65 %rF) ±3,0 % rF (65 %rF ... 90 %rF) ±5 %rF (restlicher Messbereich) Zusätzliche Unsicherheit: - Hysterese: ±1,0 %rF - Langzeitstabilität: ±1 %rF/Jahr
Auflösung	0,01 m/s 0,1 °C 0,1 %rF 0,1 hPa
Temperaturkoeffizient	typ(k=1) 0,06 %rF/K
Lagertemperatur	-20 ... +60 °C
Betriebstemperatur	-5 ... +50 °C
Länge Sondenkopf	230 mm
Ø Sondenkopf am Sensor	9 mm
Abmessung Sondenkopf mit Teleskop	Auszugslänge: 1000 mm Sondenlänge Ende Handgriff bis Ende Sondenkopf mit eingezogenem Teleskop: 800 mm
Richtlinien, Normen und Prüfungen	EG-Richtlinie: 2014/30/EU

Flügelrad-Sonde (Ø 16 mm) inkl. Temperatursensor (0635 9572)

Eigenschaft	Wert
Messbereich	0,6 ... 50 m/s -10 ... +70 °C
Genauigkeit (bei 22°C, ±1 Digit)	± (0,2 m/s + 1% v. Mw.) (0,6 ... 40 m/s) ± (0,2 m/s + 2% v. Mw.) (40,1 ... 50 m/s) ± 1,8 °C
Auflösung	0,1 m/s 0,1 °C
Lagertemperatur	-20 ... +60 °C
Betriebstemperatur	-5 ... +50 °C
Abmessung	790 mm x 50 mm x 40 mm
Länge Sondenkopf	230 mm
Ø Sondenkopf	16 mm

Eigenschaft	Wert
Abmessung Sondenkopf mit Teleskop	Auszugslänge: 1000 mm Sondenlänge Ende Handgriff bis Ende Sondenkopf mit eingezogenem Teleskop: 800 mm
Richtlinien, Normen und Prüfungen	EG-Richtlinie: 2014/30/EU

Hochpräzise Flügelrad-Sonde (Ø 100 mm) inkl. Temperatursensor (0635 9372)

Eigenschaft	Wert
Messbereich	0,1 ... 15 m/s -20 ... +70 °C
Genauigkeit (bei 22 °C, ±1 Digit)	± (0,1 m/s + 1,5% v. Mw.) (0,1 ... 15 m/s) ±0,5 °C
Auflösung	0,01 m/s 0,1 °C
Lagertemperatur	-20 °C ... +60 °C
Betriebstemperatur	-5 ... +50 °C
Abmessung	375 mm x 105 mm x 46 mm
Ø Flügelrad	100 mm
Richtlinien, Normen und Prüfungen	EG-Richtlinie: 2014/30/EU

Flügelrad-Sonde (Ø 100 mm) inkl. Temperatursensor (0635 9432)

Eigenschaft	Wert
Messbereich	0,3 ... 35 m/s -20 ... +70 °C
Genauigkeit (bei 22 °C, ±1 Digit)	± (0,1 m/s + 1,5% v. Mw.) (0,3 ... 20 m/s) ± (0,2 m/s + 1,5% v. Mw.) (20,01 ... 35 m/s) ±0,5 °C ±0,5 °C (-20 ... 0 °C)
Auflösung	0,01 m/s 0,1 °C
Lagertemperatur	-20 ... +60 °C
Betriebstemperatur	-5 ... +50 °C
Abmessung	375 mm x 105 mm x 46 mm

Eigenschaft	Wert
Ø Flügelrad	100 mm
Richtlinien, Normen und Prüfungen	EG-Richtlinie: 2014/30/EU

Hochpräzise Temperatur-Feuchte-Sonde (0636 9772)

Eigenschaft	Wert
Messbereich	-20 ... + 70 °C 0 ... 100 %rF
Genauigkeit (bei 22°C, ±1 Digit)	±0,3 °C (15 ... 30 °C), ± 0,5 °C restlicher Messbereich
Genauigkeit (25°C, +- 1 Digit)	± (0,6 %rF + 0,7% v. Mw.) (0 ... 90 %rF) ± (1,0 %rF + 0,7% v. Mw.) (90 ... 100 %rF) Zusätzliche Unsicherheit: - Hysterese: ±0,4 %rF - Langzeitstabilität: ±1 %rF/Jahr
Auflösung	0,1 °C 0,01 %rF
Temperaturkoeffizient	typ(k=1) ±0.03 %rF / K
Lagertemperatur	-20 °C ... +60 °C
Betriebstemperatur	-5 °C ... +50 °C
Abmessung	295 mm x 50 mm x 40 mm
Länge Sondenkopf	140 mm
Ø Sondenkopf	Ø 12 mm
Richtlinien, Normen und Prüfungen	EG-Richtlinie: 2014/30/EU

Temperatur-Feuchte-Sonde (0636 9732)

Eigenschaft	Wert
Messbereich	-20 ... +70 °C 0 ... 100 %rF
Genauigkeit Temperatur (bei 22 °C ±1 Digit)	±0.5 °C
Genauigkeit Feuchtigkeit (bei 25 °C ±1 Digit)	± 2 %rF (5 ... 90 %rF) Zusätzliche Unsicherheit: - Langzeitstabilität: ±1 %rF/Jahr

Eigenschaft	Wert
Auflösung	0,1 °C 0,1 %rF
Temperaturkoeffizient	typ(k=1) ±0.03 %rF / K
Lagertemperatur	-20 °C ... +60 °C
Betriebstemperatur	-5 °C ... +50 °C
Abmessung	295 mm x 50 mm x 40 mm
Ø Sondenkopf	12 mm
Richtlinien, Normen und Prüfungen	EG-Richtlinie: 2014/30/EU

CO₂-Sonde inkl. Temperatur- und Feuchtesensor (0632 1552)

Eigenschaft	Wert
Messbereich	0 ... +50 °C 5 ... 95 % rF 0 ... 10 000 ppm CO ₂ 700 ... 1100 hPa
Genauigkeit (bei 22 °C, ±1 Digit)	±0.5 °C ± (50 ppm + 3% v. Mw.) (0 ... 5000 ppm) ± (100 ppm + 5% v. Mw.) 5001 ... 10 000 ppm) ±3 hPa
Genauigkeit (bei 25 °C, ±1 Digit)	±3,0 %rF (10 %rF ... 35 %rF) ±2,0 %rF (35 %rF ... 65 %rF) ±3,0 %rF (65 %rF ... 90 %rF) ±5 %rF (restlicher Bereich) Zusätzliche Unsicherheit: - Hysterese: ±1 %rF - Langzeitstabilität: ±1 %rF/Jahr
Auflösung	0,1 °C 0,1 %rF 1 ppm 0,1 hPa
Temperaturkoeffizient	typ(k=1) 0.06 %rF/K (0 ... +50 °C) ±(2 ppm + 0,4 % v. Mw) / K
Lagertemperatur	-20 °C ... +60 °C
Betriebstemperatur	-5 °C ... +50 °C
Abmessung	290 mm x 50 mm x 40 mm
Ø Sondenkopf	21 mm

Eigenschaft	Wert
Richtlinien, Normen und Prüfungen	EG-Richtlinie: 2014/30/EU

CO-Sonde (0632 1272)

Eigenschaft	Wert
Messbereich	0 ... 500 ppm
Genauigkeit (bei 22 °C, ±1 Digit)	±3 ppm (0 ... 30 ppm) ±10 % v. Mw. (30,1 ... 500 ppm)
Auflösung	0,1 ppm
Lagertemperatur	-20 ... +50 °C / empfohlen: -10 ... +30 °C
Betriebstemperatur	-5 ... +50 °C
Abmessung	195 mm x 50 mm x 40 mm
Ø Sondenkopf	30 mm
Richtlinien, Normen und Prüfungen	EG-Richtlinie: 2014/30/EU

8 Zubehör und Ersatzteile

Beschreibung	Artikel-Nr
Hitzdraht-Sondenkopf inkl. Temperatur- und Feuchtesensor	0635 1570
16 mm-Flügelrad-Sondenkopf inkl. Temperatursensor	0635 9570
Hochpräziser 100 mm-Flügelrad-Sondenkopf inkl. Temperatursensor	0635 9370
100 mm-Flügelrad-Sondenkopf	0635 9430
Hochpräziser Temperatur-Feuchte-Sondenkopf	0636 9770
Temperatur-Feuchte-Sondenkopf	0636 9730
CO ₂ -Sondenkopf inkl. Temperatur- und Feuchtesensor	0632 1550
Sondenkopf CO-Sonde	0632 1270
Kabel-Handgriff zum Anschluss von testo 440 Sondenköpfen	0554 2222
Messtativ für Behaglichkeitmessungen mit normkonformer Positionierung der Sonden (inkl. Tasche)	0554 1590
Teleskop-Verlängerung (Länge 0,40 – 0,85 m) für testo 440 Strömungssonden	0554 0990
90°-Winkel zum Anschluss der testo 440 Flügelrad-Sonde (Ø 100 mm)	0554 0991
Handgriff-Adapter zum Anschluss von testo 440 Strömungssonden (0554 2160)	0554 2160
Ausziehbares Teleskop für testo 440 Strömungssonden inkl. 90°-Winkel (0554 0960)	0554 0960
Kombikoffer für testo 440 und mehrere Sonden	0516 4401



Testo SE & Co. KGaA
Testo-Straße 1
79853 Lenzkirch
Germany
Tel.: 07653 681-0
Fax: 07653 681-7699
Email: info@testo.de
Internet: www.testo.de