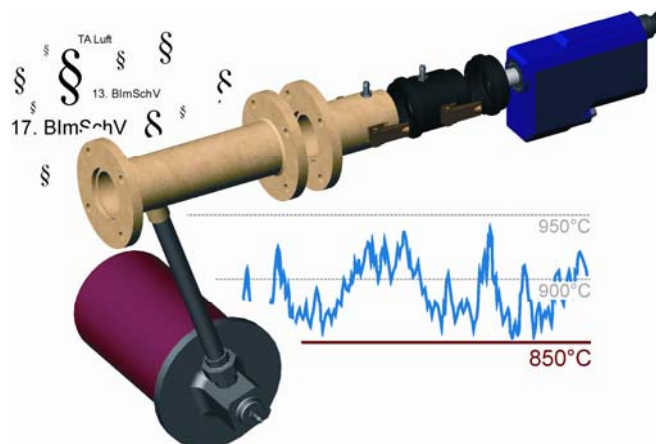


# Einsatz von Strahlungsthermometern zur Temperaturmessung bei Verbrennungsprozessen



**HEITRONICS**  
Infrarot Messtechnik GmbH  
Kreuzberger Ring 40  
D-65205 WIESBADEN  
Tel.: +49 (0)611 97393 0  
Fax.: +49 (0)611 97393 26  
E-Mail: [info@heitronics.com](mailto:info@heitronics.com)  
[www.HEITRONICS.com](http://www.HEITRONICS.com)

## Das Thema

Die Thematik der thermischen Abfallbehandlung wird in zunehmendem Maße durch umweltrechtliche Aspekte bestimmt. Die immer strengeren Auflagen seitens des Gesetzgebers, insbesondere bei der Abfallverbrennung, verlangen Maßnahmen zur Überwachung und Begrenzung der atmosphärischen Emissionen. Normative Ausprägungen dieser Entwicklung manifestieren sich beispielsweise in der 13. und 17. BImSchV sowie in der TA Luft.

Jenseits der umweltrechtlichen Motivation besteht ferner schon aus rein betriebswirtschaftlichen Gesichtspunkten ein branchenübergreifendes Interesse der Betreiber von Feuerungsanlagen an geeigneten Mess- und Regelungstechniken zur Prozessoptimierung. Insbesondere eine präzise und zuverlässige Erfassung der Messgröße Temperatur ist hier unabdingbar.

## Die Lösung

Mit der berührungslosen Temperaturmessung mittels **HEITRONICS** Strahlungsthermometern kommt heute ein Messverfahren zum Einsatz, das gegenüber konventionellen Temperaturfühlern entscheidende Vorteile bietet.

Eine Gegenüberstellung mit herkömmlichen Temperaturmessverfahren macht die wirtschaftlichen Vorteile der Strahlungsthermometer in der Praxis deutlich. Thermoelemente sind großen statischen, dynamischen und korrosiven Belastungen ausgesetzt und müssen daher nach relativ kurzer Zeit ausgetauscht werden. Strahlungsthermometer hingegen messen berührungslos von außen in den Ofen- und Verbrennungsraum hinein. Sie weisen praktisch keinen Verschleiß auf und erfordern nur eine geringe Wartung. Messwertverfälschungen durch Wärmeableitung, Wärmestrahlung oder sich verändernde Wärmeleitfähigkeiten, wie sie bei Thermoelementen auftreten können, sind bei der berührungslosen Temperaturmessung unbekannt. Die Strahlungsthermometer unterliegen keiner wärmetechnischen Alterung.

Die Leistungsmerkmale der **HEITRONICS** Strahlungsthermometer sind überzeugend:

- hohe Messgenauigkeit
- langzeitstabil
- nahezu unbegrenzte Standzeit
- geringe Betriebskosten
- geeignet für Anlagen der 13. BImSchV, 17. BImSchV und TA Luft
- für eine zeitliche Mittelwertbildung sind Einstellzeiten von bis zu 600 s möglich

## Zulassung gemäß 13. BImSchV, 17. BImSchV und TA Luft

Vergleichsmessungen mit Thermoelementen und die Eignungsprüfungen des TÜV Süddeutschland haben gezeigt, dass mit den **HEITRONICS** Strahlungsthermometern KT19.69 und KT15.69 Verbrennungsgastemperaturen ab 500°C zuverlässig und reproduzierbar gemessen werden.

Die Eignungsprüfung erfolgte von Juli 1999 bis Juli 2000.

**Beide Messsysteme** wurden vom

### ***BM für Umwelt, Naturschutz und Reaktorsicherheit***

unter der Rubrik

*Bundeseinheitliche Praxis bei der Überwachung der Emissionen und der Immissionen*

im

*RdSchr. d. BMU vom 11.10.2000 \* IG I 3-51134/2*

Ziffer II: *Eignung für Messeinrichtungen zur kontinuierlichen Messung von  
Bezugsgrößen / Betriebsgrößen*

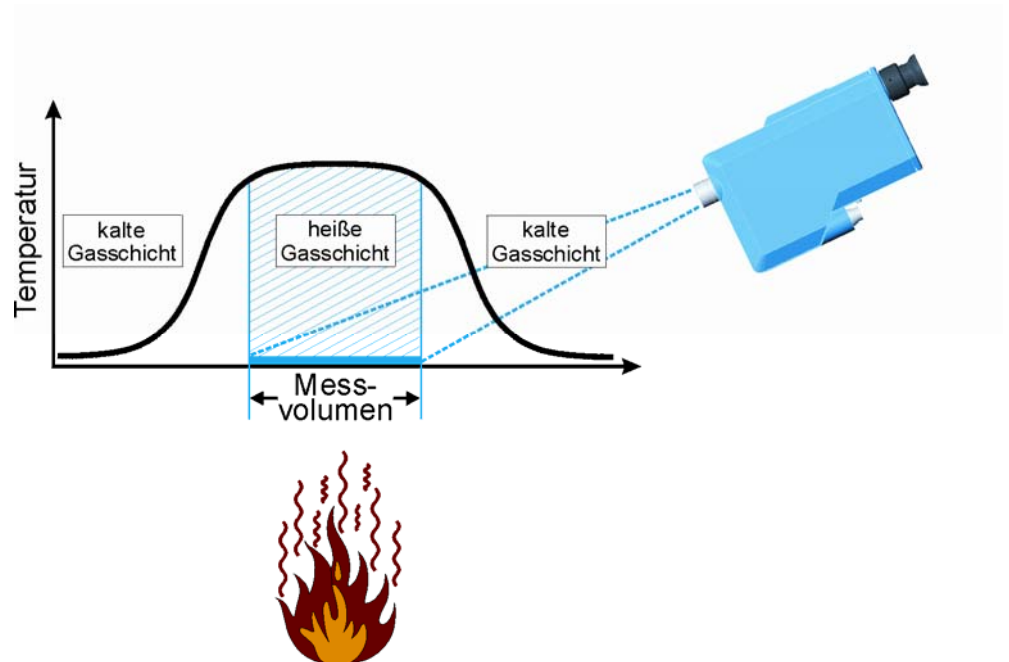
Abs. 3: *Mindesttemperatur*

**als geeignet veröffentlicht.**

## Messprinzip

Das Prinzip der pyrometrischen Temperaturmessung beruht auf einer optischen Strahlendichtemessung der von einem Messobjekt ausgehenden Wärmestrahlung. Sind die objektspezifischen Größen bekannt, lässt sich die Temperatur aus einer derartigen Messung direkt bestimmen. Die Ermittlung der Strahlendichte erfolgt dabei zumeist nicht über dem gesamten elektromagnetischen Spektrum, sondern in einem schmalen, der jeweiligen Messaufgabe angepassten Spektralbereich.

Die **HEITRONICS** Strahlungsthermometer KT19.69 und KT15.69 wurden speziell für die Temperaturmessung an heißen Verbrennungsgasen, wie z.B. in MVA bzw. KVA, MPA, oder Drehrohröfen, konzipiert. Sie arbeiten in einem Spektralbereich, in dem heißes Kohlendioxid ( $\text{CO}_2$ ) einen hohen Emissionsgrad aufweist, kaltes  $\text{CO}_2$  jedoch weitgehend transparent ist. Dieses Messprinzip ermöglicht eine korrekte Bewertung der detektierten Wärmestrahlung des heißen Gaskörpers ohne eine Messwertverfälschung durch Absorptionen in kälteren Gasschichten zwischen dem eigentlichen Soll-Messvolumen und dem Thermometer (s. Abb. 1).



*Abbildung 1: Messung der Temperatur eines heißen Gaskörpers durch eine kalte Gasschicht hindurch*

$\text{CO}_2$  ist für die pyrometrische Detektion besonders geeignet, da dieses Molekül in den genannten Applikationen in ausreichenden Konzentrationen dargestellt wird und darüber hinaus starke IR-Emissionsbanden in Wellenlängenbereichen aufweist, für die bei den üblichen Prozesstemperaturen gemäß der *Planck*-Verteilung hinreichend hohe Strahlendichtewerte zu erwarten sind.

## Einsatzbereiche

Die HEITRONICS Strahlungsthermometer KT19.69 und KT15.69 werden in Feuerungs- bzw. Großfeuerungsanlagen eingesetzt und verdrängen zunehmend die bisher üblicherweise verwendeten Thermoelemente.

Typische Anwendungen finden sich etwa in Hausmüll- und Sondermüllverbrennungsanlagen aber auch in verschiedenen Bereichen zum Beispiel der Stahl- oder Zementindustrie. Die jeweiligen Messaufgaben sind dabei so vielfältig wie zahlreich:

- Feuerraumendtemperaturmessung
- SNCR-Steuerung
- Feuerleistungsregelung
- Trimmung von Brennern
- Mindesttemperaturüberwachung nach 17. BImSchV
- Roststeuerung

Am Beispiel einer Müllverbrennungsanlage kann die Vielfalt der Einsatzbereiche veranschaulicht werden:

### a) Messung der Gastemperatur im Brennraum

Im Brennraum wird die Temperatur des Verbrennungsgases bestimmt. Für diese Anwendungen werden hauptsächlich KT19.69 eingesetzt.

Als Sonderausführung stehen Geräte des Typs KT19.69 und KT15.69 mit Einstellzeiten von bis zu 600 s zur Verfügung. Die langen Einstellzeiten sind notwendig, um eine Vergleichbarkeit mit den sehr langsamen Thermoelementen herbeiführen zu können.

Hinsichtlich der Redundanz sind hier im Unterschied zu Messungen mit Thermoelementen nur zwei Geräte notwendig.

### b) Messung der Mindesttemperatur

Nach der 17.BImSchV ist bei der Verbrennung von Hausmüll oder ähnlichen Abfällen im Nachbrennungsraum der Anlage eine Mindesttemperatur von 850°C, bzw. von 1100°C bei der Verbrennung von halogenorganischen Stoffen mit einem Chlorgehalt größer als 1%, vorgeschrieben. Durch diese Maßgabe ist sichergestellt, dass alle organischen Inhaltsstoffe des Abgases, insbesondere die hochtoxischen, teilweise kanzerogenen und mutagenen Umweltgifte wie Dioxine, Furane, polychlorierte Biphenyle (PCB) oder polyzyklische aromatische Kohlenwasserstoffe (PAK) in unbedenklichere Stoffe umgewandelt werden.

Die HEITRONICS Strahlungsthermometer KT19.69 und KT15.69 sind als einzige Messeinrichtungen eignungsgeprüft und neben den Thermoelementen zur Überwachung der Mindesttemperatur nach der 17. BimSchV zugelassen.

Die zurzeit verwendeten Thermoelemente sind nicht eignungsgeprüft, da sie a priori als kalibrierfähig eingestuft werden.

### c) Messung der Abgastemperatur zur Steuerung der NO<sub>x</sub>-Reduktion

Zur Reduktion der Stickoxide (NO<sub>x</sub>) wird Ammoniak in das Rauchgas eingedüst. Auch hier ist die Temperatur eine wesentliche Größe zur Prozesssteuerung. Die Temperaturmessung sollte relativ schnell und *online* erfolgen. Daher werden vor Allem Strahlungsthermometer KT19.69 und KT15.69 mit 1 bzw. 3 s Einstellzeit eingesetzt.

Die messtechnischen Vorteile der eignungsgeprüften HEITRONICS Strahlungsthermometer KT19.69 und KT15.69 sind überzeugend:

- Keine Beeinflussung des Messergebnisses durch "Strahlungsfehler"  
Dies sind Strahlungsanteile der Anlage, die bei Thermoelementmessungen zu erheblichen Anzeigegehlern führen können.
- Verschleißfreie berührungslose Messung  
Die Strahlungsthermometer sind außerhalb der Brennkammer installiert und werden damit weder korrodiert noch verbogen. Es kommt nicht zu Anbackungen wie bei Thermoelementen.
- Driftfreie Messung  
Die Strahlungsthermometer arbeiten in einem weiten Umgebungstemperaturbereich driftfrei über viele Monate und Jahre.
- Integrale und schnelle Messung mit variablen Ansprechzeiten  
Die Messungen können sehr schnell ab 30 ms erfolgen. Je nach Einsatzfall kann der Anwender die Ansprechzeit auf bis zu 10 Minuten verlängern. Für die Messung der Mindesttemperatur empfehlen wir eine Einstellzeit von 240 s.
- Quasi wartungsfrei  
Die Strahlungsthermometer sind bei entsprechendem Einsatz wartungsfrei. Hierzu muss insbesondere die Messöffnung in die Brennkammer freigehalten werden. HEITRONICS bietet entsprechende, luftbetriebene Zusatzeinrichtungen an.
- Kostengünstig  
Durch den geringen Wartungsaufwand und die Verschleißfreiheit amortisieren sich die Anschaffungskosten innerhalb von 1 - 3 Jahren.
- Flexible Konfigurationsmöglichkeiten
- 4-20mA und RS-232/422 Ausgänge
- Bediensoftware zur Inbetriebnahme, Messwertanzeige und Systemüberprüfung auf Basis von Windows™
- Hochverfügbare bewährte Technik
- Sicherer automatischer Betrieb

## Messsysteme und -anordnungen

Zur Installation der **HEITRONICS** Strahlungsthermometer muss eine entsprechende Messöffnung in der Ofenwandung vorhanden sein, beispielsweise ein Stahlrohr mit einem Innendurchmesser von mindestens 50mm und einem Flansch DIN 2573 NW65. Mit Hilfe des Adapters B4 bzw. B5 und dem Schnellverschluss B2 kann das Strahlungsthermometer direkt an den Flansch angekoppelt werden.

Als präventive Schutzmaßnahme wird der Einsatz des Fensteradapters B7 empfohlen. Dieser Adapter ist mit einem Saphir-Schutzfenster ausgerüstet, das besonders kratzfest, temperaturbeständig und leicht zu reinigen ist.

Zur Gewährleistung einer einwandfreien Funktionsweise der Messsysteme muss eine mögliche Zusetzung der Messöffnung vermieden werden. Dies gilt insbesondere beim Einbau in Zonen, in denen die Temperaturen oberhalb des Schlacke- oder Flugstauberweichungspunktes liegen. Empfohlen wird daher die Verwendung einer Impuls-Druckluftspülung, mit der ein- bis zweimal täglich Ablagerungen aus dem Stahlrohr geblasen werden können.

### Teilelisten

#### KT19.69

1. Strahlungsthermometer KT19.69
2. Adapterset
  - 2.1. Adapter B4
  - 2.2. Adapter B7
  - 2.3. Adapter B2
3. Transformator T24 DC

#### KT15.69

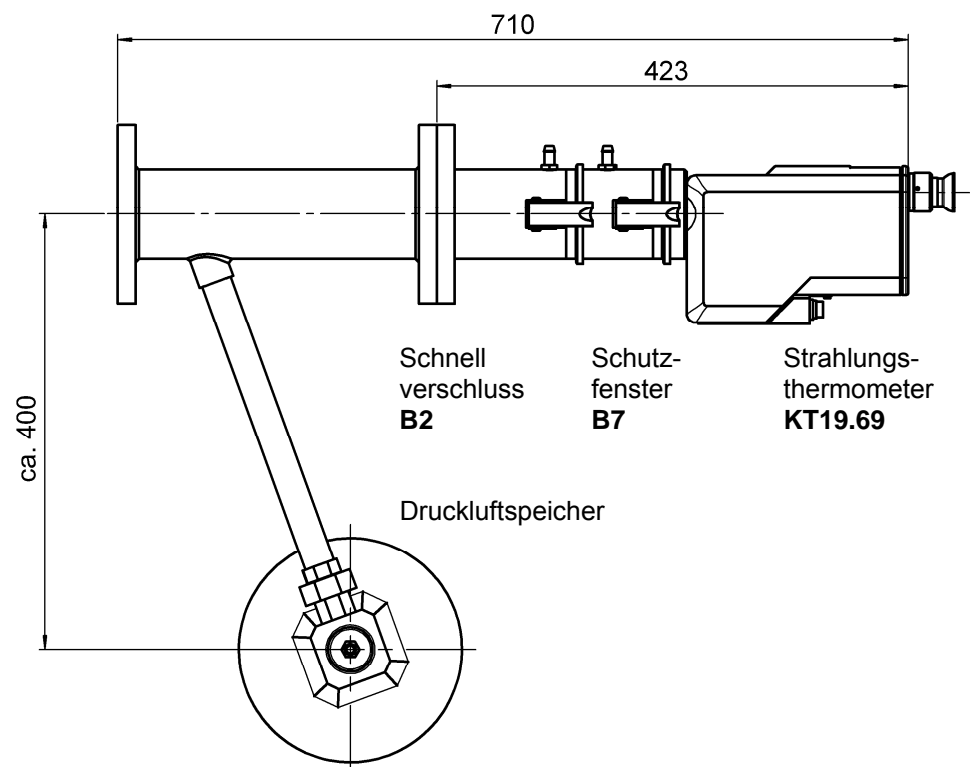
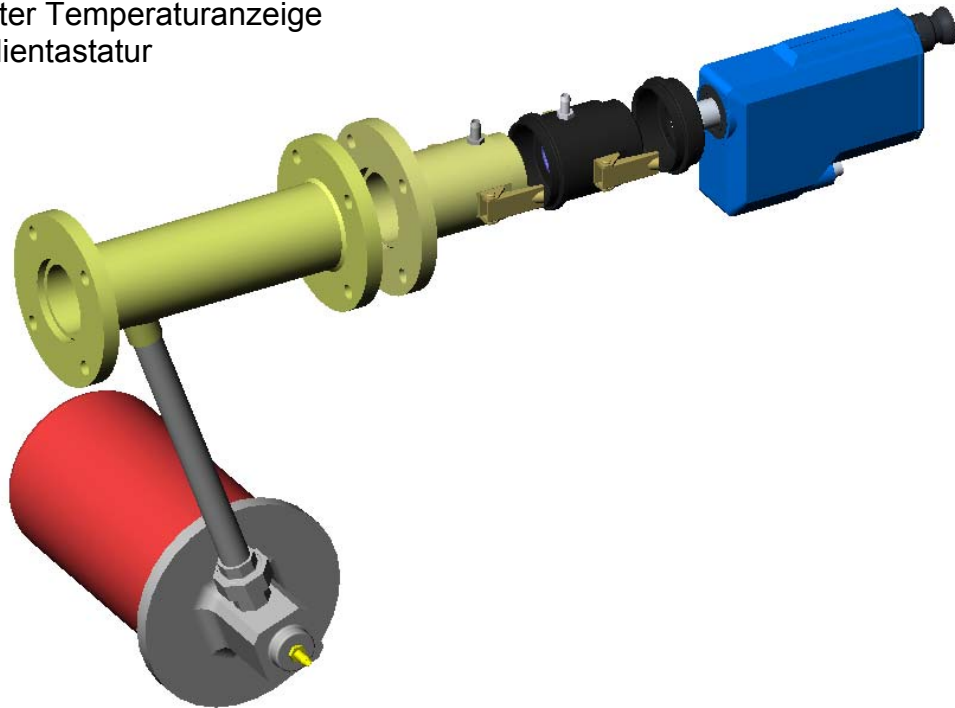
1. Strahlungsthermometer KT15.69
2. Adapterset
  - 2.1. Adapter B5
  - 2.2. Adapter B7
  - 2.3. Adapter B2
3. Transformator T24 DC

4. Freiblasvorrichtung  
Erpulsor 5 -Set mit Zwischenrohr *Erpulsor 5*

Die nachfolgenden Abbildungen zeigen die typischen Messanordnungen mit den beschriebenen **HEITRONICS** Anbauarmaturen.

## Messanordnung mit KT19.69

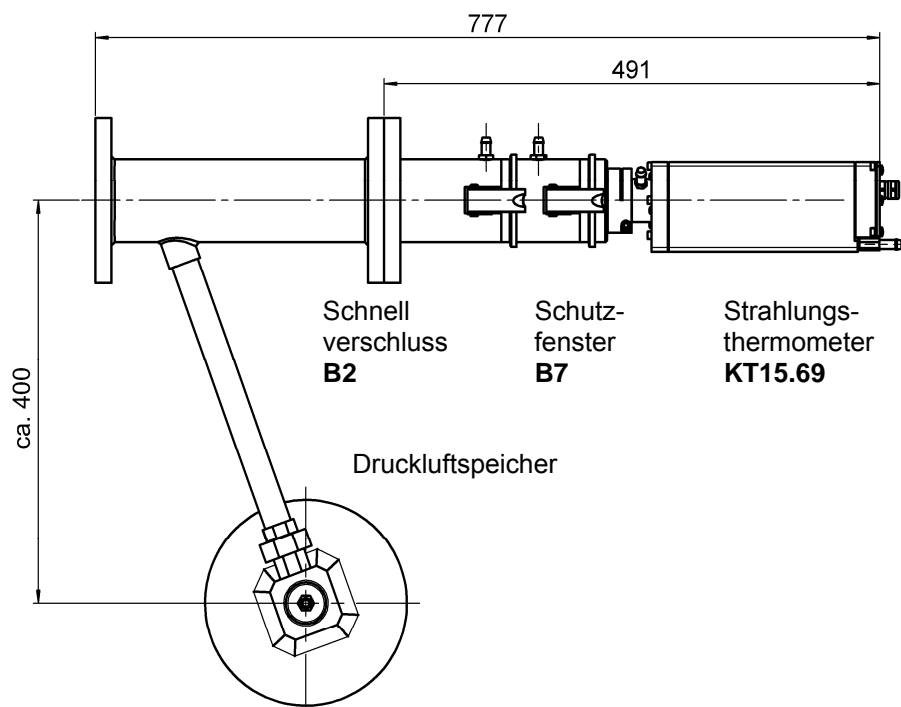
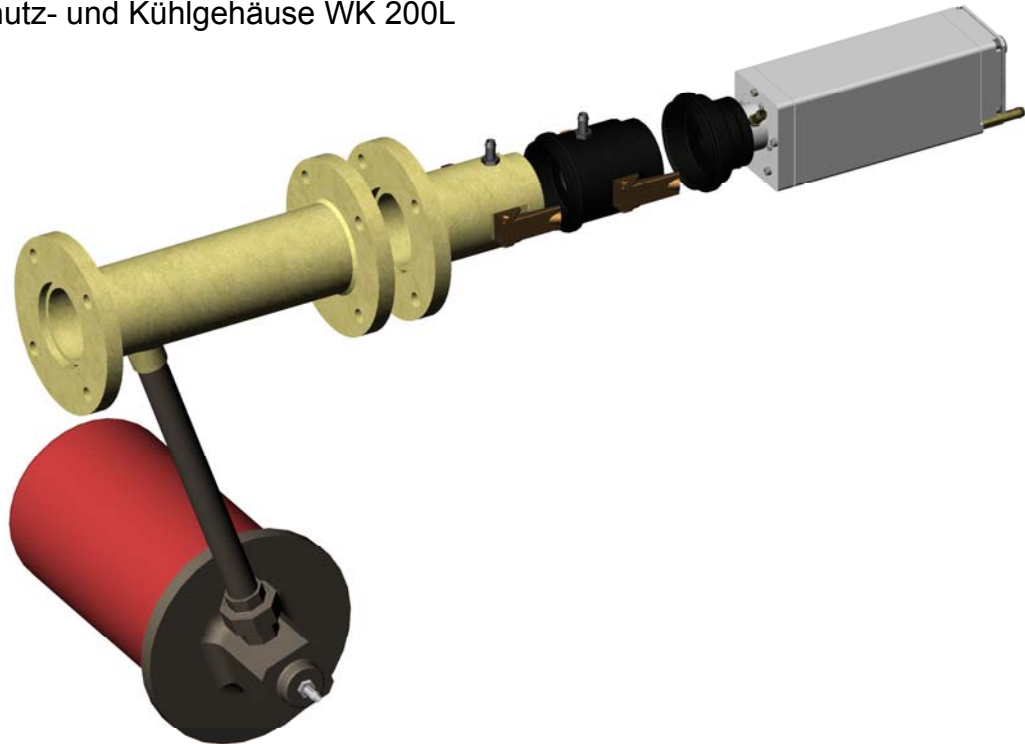
- mit Durchblicksucher,
- integrierter Temperaturanzeige
- und Bedientastatur





## Messanordnung mit KT15.69

- mit Schutz- und Kühlgehäuse WK 200L



## Technische Daten

### Basisdaten KT19.69

Ausgang:	0 - 20 mA, 4 - 20 mA, 0 - 1 V, 0 - 10 V
Einstellzeit:	5 ms bis 600 s
Betriebsspannungen:	22 - 30 VDC oder 24 VAC $\pm$ 10%, 48 - 400Hz
Stromaufnahme:	$\leq$ 150 mA bei 24 VDC
Zul. Umgebungstemp.:	-20°C bis +60°C, in HD-Ausführung +300°C
Schutzart:	IP 65
Anschluss:	1 oder 2 PVC- oder PTFE-Kabel, 7- und 12-polig über Stecker
Gewicht:	2,5 kg, in HD-Ausführung 4 kg
Optionen:	Durchblicksucher Kühlgehäuse (HD-Ausführung) für Umgebungstemperatur $>$ +60°C Serielle Schnittstelle RS232
Zubehör:	Druckluftspeicher Schnellverschluss B2 Schutzfensteradapter B7

### Basisdaten KT15.69

Ausgang:	0 - 20 mA, 4 - 20 mA, 0 - 1 V, 0 - 10 V
Einstellzeit:	30 ms bis 600 s
Betriebsspannungen:	22 - 30 VDC oder 24 VAC $\pm$ 10%, 48 - 400Hz
Stromaufnahme:	$\leq$ 150 mA bei 24 VDC
Zul. Umgebungstemp.:	-20°C bis +60°C, in HD-Ausführung +300°C
Schutzart:	IP 65
Anschluss:	1 PVC- oder PTFE-Kabel, 12-polig über Stecker
Gewicht:	0,55 kg, mit Kühlgehäuse 2,5 kg
Optionen:	Kühlgehäuse WK 15 für Umgebungstemperatur $>$ +60°C Serielle Schnittstelle RS232 oder RS485
Zubehör:	Druckluftspeicher Schnellverschluss B2 Schutzfensteradapter B7