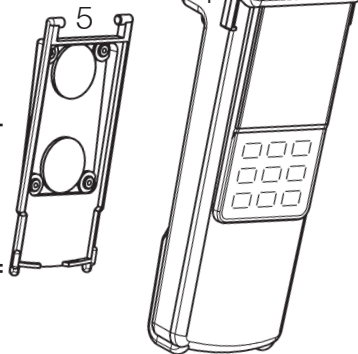
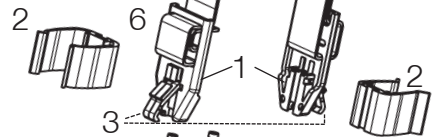


- 1 Deckel vom TopSafe entfernen.
 - Deckel einseitig anheben und abnehmen.
- 2 Gerät einsetzen.
- 3 Tragegurt, Clip und Aufsteller anbringen
 - Gurthalter (1) auf die Führungsschiene des TopSafes (4) schieben.
 - Mit dem Riegel (3) Gurt sichern.
 - Fühlerclip (2) auf die Gurthalterung auf setzen (6).
 - Aufsteller (5) auf der Rückseite anbringen.



Warnung! Magnetisches Feld!

Kann gesundheitsgefährdend für Träger von Herzschrittmachern sein.

- > Mindestabstand von 15 cm zwischen Herzschrittmacher und Gerät einhalten.

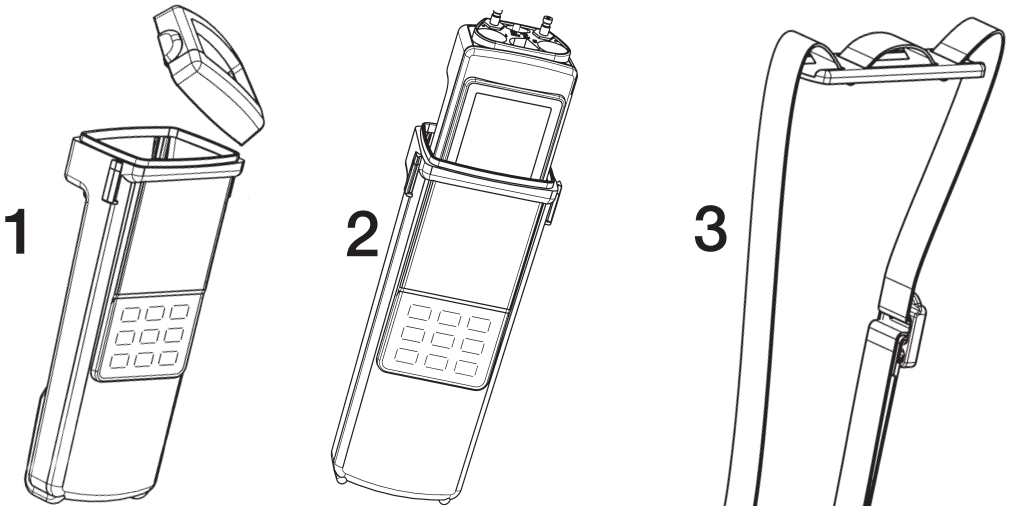


Achtung! Magnetisches Feld!

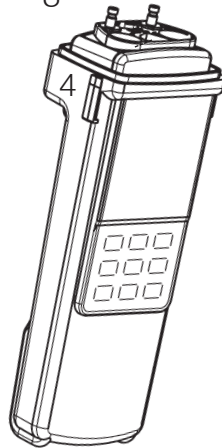
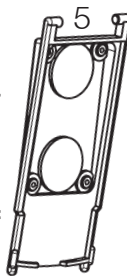
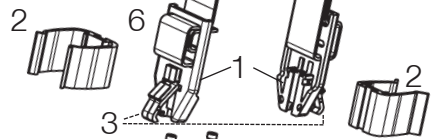
Beschädigung anderer Geräte

- > Sicherheitsabstand zu Produkten einhalten, die durch Magnetismus beschädigt werden können (z. B. Monitore, Computer, Kreditkarten).

- 4 Deckel auf TopSafe aufsetzen.
- 5 Die Demontage erfolgt in umgekehrter Reihenfolge.



- 1 Removing lid from TopSafe.
 - Lift lid on one side and remove.
- 2 Insert instrument.
- 3 Attaching carrier strap, clip and stand
 - Slide belt holder (1) onto guide bar of TopSafe (4).
 - Secure belt with bar (3).
 - Attach probe clip (2) onto belt holder (6).
 - Attach stand (5) to rear.



WARNING! Magnetic field
May be harmful to those with pacemakers.
 > Keep a minimum distance of 15 cm
 between pacemaker and instrument.



ATTENTION! Magnetic field
Damage to other devices!
 > Keep a safe distance away from products
 which could be damaged by the effects of
 magnetism (e.g. monitors, computers or
 credit cards)

- 4 Attach lid to TopSafe.
- 5 To dismantle, carry out steps in reverse order.