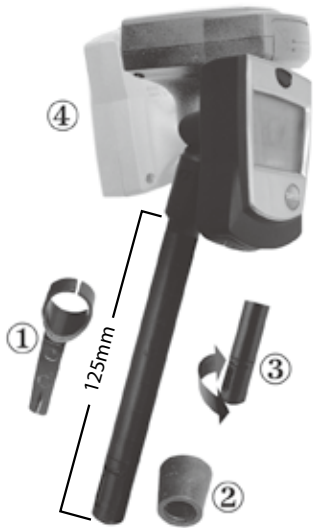




## 取扱説明書

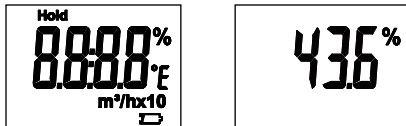


- ① 汎用クリップ
- ② ダクト取付用ホルダ
- ③ プローブ・パイプ(直径12mm)  
プローブ・パイプ先端には湿度  
センサ保護用の回転キャップが  
付いています。計測時はこの  
キャップを廻してセンサを露出  
します。
- ④ 表示部は見やすい角度に回転  
可能。

! ご使用開始前に、ディスプレイに貼られたフィルムをはがしてください。

## 電源の投入

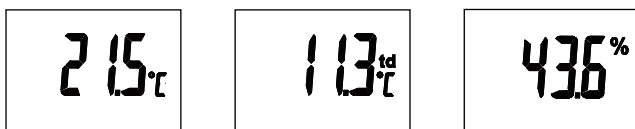
- ボタンを1回押します。



まず、セグメント・テストが行われ、その後、現在の計測値が表示されます。

## 表示計測項目の切り替え

- ボタンを押すたびに、表示計測項目が切り替わります。  
温度、露点、湿度値が順に表示されます。



(温度: °C)

(露点: td°C)

(相対湿度: %)

## 電源の切断

- ボタンを約3秒間押し続けます。

## 自動電源オフ機能

- ⌚ ボタンが何も押されない状態が10分間続くと、温・湿度計の電源は自動的に切れます。

## テクニカル・データ

適用用途	..... 温度、湿度の短時間計測
計測項目(単位)	..... 湿度(%RH)/温度(°C)
計測範囲	..... 5~95%RH 0~+50°C/-20~+50°Ctd
分解能	..... 0.1%RH、0.1°C
精度(校正温度25°Cでの精度)	..... ±3%RH/±0.5°C
使用環境温度	..... 0~+50°C
保管温度	..... -20~+70°C
バッテリー	..... 3 × AAA(単4乾電池)
バッテリー寿命	..... 約1000時間
プローブ部寸法	..... 直径12mm/長さ125mm
EU 指令(EMC)	..... 2014/30/EC

## 安全上のご注意

ご使用前に、この取扱説明書をよくお読みいただき、正しい取り扱い方法をご理解ください。

- ▶ テクニカル・データに記載されている範囲内の計測にご使用ください。
- ▶ 動作温度および保管温度を遵守してください。(計測器を直射日光にさらさないでください)
- ▶ 誤った取り扱いに起因する故障には、保証が適用されませんのでご注意ください。

## 環境の保護:

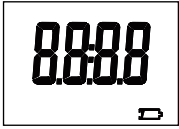
- ▶ 不要になった充電式バッテリーや使用済のバッテリーは、所管自治体の廃棄方法に関する定めに従って処分してください。
- ▶ 本製品を廃棄する場合は、所管自治体の電子部品あるいは電子製品の廃棄方法に関する定めに従って処分してください。


## 温度単位の切り替え

電源投入時に、セグメント・テストが終了するまで ● ボタンをそのまま押し続けると、システム構成メニューが切り替わります。

- ボタンを再度押すと、°Cが表示されます。  
選択したい計測単位がディスプレイ上に表示されたとき、2秒間くらい待つと表示の切り替えができます。

## バッテリーの交換



計測中に、ディスプレイ上に  記号が表示されたら、バッテリーの交換が必要です。

まず、温・湿度計の電源を切ります。

- 1 バッテリー・ボックスのカバーを開けます。
- 2 古いバッテリーを取り出し、新しいバッテリー（単4乾電池×3本）を挿入します。極性を間違えないようご注意ください。
- 3 バッテリー・ボックスのカバーを閉めます。

## 株式会社 テストー

〒222-0033 横浜市港北区新横浜2-2-15 パレアナビル7F

- セールス TEL.045-476-2288 FAX.045-476-2277
- サービスセンター（修理・校正） TEL.045-476-2266 FAX.045-393-1863
- ヘルプデスク TEL.045-476-2547

ホームページ <https://www.testo.com> e-mail [info@testo.co.jp](mailto:info@testo.co.jp)

testo605-H1 温・湿度計取扱説明書 0973 6053J 02 (10.2023)

### 【保証規定】

この規定は、株式会社テストーが提供する製品に共通して適用される基本的な保証規定です。弊社が中古品として販売する機器も対象となります（但し、弊社以外の第三者が販売する弊社製品の中古品は含みません）。取扱説明書及び測定器添付ラベル等の注意書きに基づく正常な使用状態及び使用環境のもとで使用されたにもかかわらず、保証期間内に測定器が故障した場合は、本保証規定に従い測定器の無償修理を行います。但し、保証期間内でも次のような場合には、有償修理となります。

- 修理をご依頼される際に、保証書を提示いただけない場合
- ほこりが多い場所、湿度や温度が使用適用範囲を超えている場所等、環境条件が不適当な場所での使用に起因する故障・損傷の場合
- 保証書に保証期間、型番（型名）、製造番号、お買上げ日および販売店名の記入がない場合、又は保証書の記載が書き換えられた場合、その他保証書に事実と異なる記載がされていた場合
- お買上げ後の落下、衝撃、液体の侵入等による故障・損傷、又はお客様の取り扱いが適正でないために生じた故障・損傷の場合
- 測定センサの経時劣化や電池寿命等の使用状況に大きく左右される事由で製品製造上の欠陥と証明できない不具合や故障の場合
- 有償交換部品（有寿命部品）又は消耗部品が自然消耗、磨耗、劣化等により交換が必要となった場合
- 当社指定外の消耗品の使用に起因する故障・損傷の場合
- 使用上の誤り、又は不当な改造もしくは分解掃除等、修理による故障・損傷の場合（取扱説明書に記載されている分解や消耗品交換は除く）
- 火災、塩害、ガス害、地震、落雷、および風水害、その他の天災地変、又は異常電圧等の外部要因に起因する故障・損傷の場合
- 他社製品と接続していることが原因で生じた故障・損傷の場合

修理ご依頼時には、本保証書を必ず添付の上、お買上げの販売店または当社サービスセンターにご送付ください。なお、送料は送付元ご負担にてお願いいたします。保証期間の開始は原則として製品ご購入日といたします。

修理は、製品の分解または部品の交換若しくは補修により行います。但し、万一、修理が困難な場合または修理費用が製品価格を上回る場合には、保証対象の製品と同等またはそれ以上の性能を有する他の製品と交換する事により対応させて頂くことがあります。本製品の故障に起因する付随的損害については補償いたしかねます。

保証書は、以上の保証規定により無償修理をお約束するもので、これによりお客様の法律上の権利を制限するものではありません。

保証発行・履行者：株式会社テストー

### 保証書

品名	testo 605-H1 温湿度計	検印
型番	0560 6053	
シリアル番号		
保証期間	本体：2年	

販売店(店名、電話番号、住所) (販売日： 年 月 日)

- 上記の情報は、製品に関するお問い合わせや修理・校正の場合に必要となります。
- 修理をご依頼の場合は、まず修理申し込み WEB フォームよりご依頼内容を送信ください。その後必ず本保証書（またはコピー）を添付の上、お買上げの販売店または当社サービスセンターまで送付ください。
- 本保証書は再発行いたしませんので、大切に保管してください。

【修理申し込み PDF フォーム】

<https://bit.ly/3aP1Z17>

【修理品送付先】株式会社テストー サービスセンター  
〒222-0033  
神奈川県横浜市港北区新横浜 2-2-15 パレアナビル 7F  
Tel: 045-476-2266 / Fax: 045-393-1863  
email: [rep\\_cal@testo.co.jp](mailto:rep_cal@testo.co.jp)

