

Druckluftzähler DN 15–50

testo 6441-6444



Messung von Normvolumenstrom im Messbereich von 0,25 ... 700 m³/h (DN15 ... DN50 bzw. ½''-2''); Verbrauchsmenge in m³; Medientemperatur in °C

Höchste Flexibilität durch verschiedene Signalausgaben:

- Analogausgang 4 ... 20 mA (4-Draht)
- Impulsausgang
- 2 Schaltausgänge (parametrierbar: verbrauchs- oder volumenstromabhängig, Öffner, Schließer, Hysterese, Fenster)

Integrierte Summenbildung (Totalisator) auch ohne zusätzliche Auswerteeinheit

Bedienmenü mit LED-Display

m³/h; l/
min; m³

°C

Die Druckluftzähler testo 6441 bis testo 6444 dienen zur Ermittlung, Überwachung, Kontrolle und Protokollierung des Druckluftverbrauches und somit sowohl zur Feststellung von Leckagen in Druckluftsystemen, der verbrauchsgerechten Kostenzuordnung als auch zur Durchführung eines Spitzenlastmanagements. Durch die Druckluftzähler testo 6441 bis testo 6444 wird für die Druckluft, ähnlich wie bei den Medien Strom, Wasser oder Gas, Transparenz über den Verbrauch geschaffen und somit bei den Prozessverantwortlichen die Motivation hinsichtlich

Kostensenkungsmaßnahmen und Energieeinsparungen erhöht. Druckluftzähler testo 6441 bis testo 6444 erfassen den Normvolumenstrom von Betriebsdruckluft nach dem kalorimetrischen Prinzip, wodurch das Messverfahren vom Prozessdruck unabhängig ist und keinen bleibenden Druckverlust erzeugt. Während der thermische, glaspassivierte Keramiksensoren hohe Robustheit und schnelle Ansprechzeiten bietet, sorgen die integrierten Ein- und Auslaufsstrecken für optimale Genauigkeit.

Technische Daten

	testo 6441	testo 6442	testo 6443	testo 6444
Messgrößen				
(Norm-)Volumenstrom				
Wählbare Einheiten	m ³ /h; l/min; m ³			
Messbereich (1:300) ¹	0,25 ... 75 m ³ /h	0,75 ... 225 m ³ /h	1,3 ... 410 m ³ /h	2,3 ... 700 m ³ /h
Genauigkeit (Normvolumenstrom)	für Druckluftqualitätsklassen (ISO 8573: Partikel-Feuchte-Öl) 1-4-1: ±3 % vom Messwert ±0,3 % vom Endwert für Druckluftqualitätsklassen (ISO 8573: Partikel-Feuchte-Öl) 3-4-4: ±6 % vom Messwert ±0,6 % vom Endwert			
Sensor	Thermischer, glas-passivierter Keramik-Sensor (Kalorimetrisches Messverfahren)			
Ansprechzeit	<0,1 sek. (für Dämpfungsparameter = 0), über Bedienmenü verzögerbar (0 s bis 1 s)			
Temperatur				
Einheit	°C			
Messbereich	0 ... +60 °C / 32 °F ... +140 °F			

Ein- und Ausgänge

Analogausgänge

Ausgangsart	4 ... 20 mA (4-Draht) frei skalierbar zwischen Null und Messbereichsende
Bürde	max. 500 Ω

Weitere Ausgänge

Impulsausgang	Verbrauchsmengen-Zähler (Wert nach Reset oder Spannungsausfall durch nicht-flüchtigen Speicher verfügbar), Wertigkeit 1 oder 10 m ³ , Impulslänge 0,02 s ... 2 s, 24 VDC-Pegel
Schaltausgang	2 Schaltausgänge, parametrierbar (verbrauchs- oder volumenstromabhängig, Öffner, Schließer, Hysterese, Fenster), jeweils mit max. 20 ... 30 VDC bzw. 250 mA belastbar, Schaltzustände werden über 2 LED angezeigt

Versorgung

Spannungsversorgung	19 ... 30 V DC
Stromaufnahme	<100 mA
Anschluss	M12 x 1-Stecker, belastbar bis 250 mA, kurzschlussfest (getaktet), verpolsicher, überlastfest

Allgemeine technische Daten

Bauart

Material Gehäuse	PBT (GF 20%), Zinkdruckguss, silikonfrei			
Länge Messstrecke	300 mm	475 mm		
Durchmesser Rohr (Messstrecke)	DN 15 (1/2")	DN 25 (1")	DN 40 (1 1/2")	DN 50 (2")
Gewicht	0,9 kg	1,1 kg	3,0 kg	3,8 kg

Display

Material	4-stelliges alphanumerisches Display, zwei Bedienknöpfe, Bedienmenü, LED (4 x Grün für phys. Einheiten, 3 x gelb für Anzeige x 1.000 bzw. Schaltzustände)			
Max. Anzeigewert Normvolumenstrom	90 m ³ /h	270 m ³ /h	492 m ³ /h	840 m ³ /h
Temperaturanzeige	0 ... +60 °C, Messfehler ±2 K, (+32 ... +140 °F)			

Bedienung

Parametrierung	2 Bedienknöpfe			
----------------	----------------	--	--	--

Montage

Messstrecke: Gewinde (beidseits) / Material	R 1/2, Außengewinde Edelstahl 1.4301	R1, Außengewinde Edelstahl 1.4301	R1 1/2, Außengewinde Edelstahl 1.4401	R2, Außengewinde Edelstahl 1.4401
---	---	--------------------------------------	--	--------------------------------------

Sonstiges

Schutzart	IP 65/III			
EMV	gemäß Richtlinie 89/336 EWG			
Medienberührung	Materialien Edelstahl oder Stahl verzinkt, PEEK, Polyester, Viton, Aluminium eloxiert; Keramik			

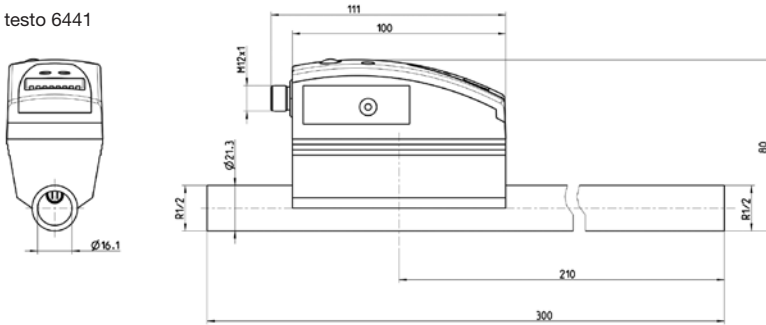
Betriebsbedingungen

Feuchte (Sensorik)	rel. Feuchtigkeit <90 %rF
Einsatztemperatur (Gehäuse)	0 ... +60 °C (+32 ... +140 °F)
Lagertemperatur	-25 ... +85 °C (-13 ... +185 °F)
Messmedium	Druckluft
Prozessdruck	PN 16 (max 16bar/232psi)
Luftqualität	ISO 8573: empfohlene Klassen 1-4-1

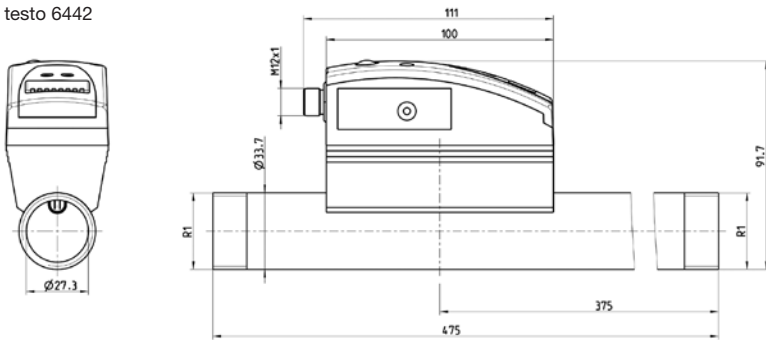
¹ Angaben nach DIN 2533 (+15 °C, 1013,25 hPa, 0 %rF)

Technische Zeichnungen

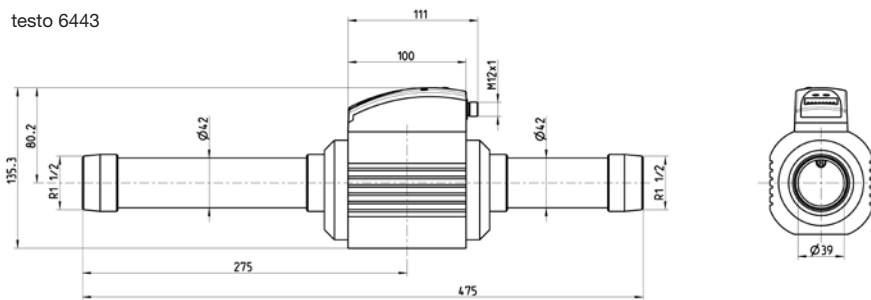
testo 6441



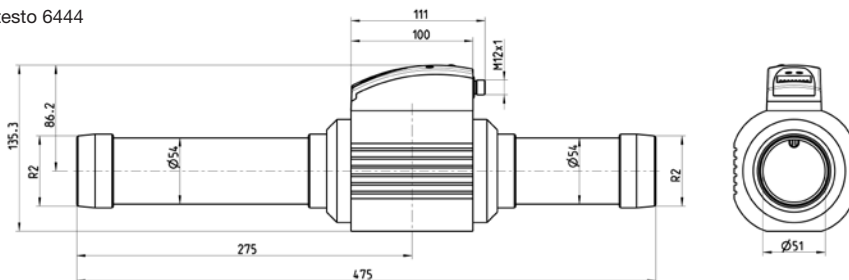
testo 6442



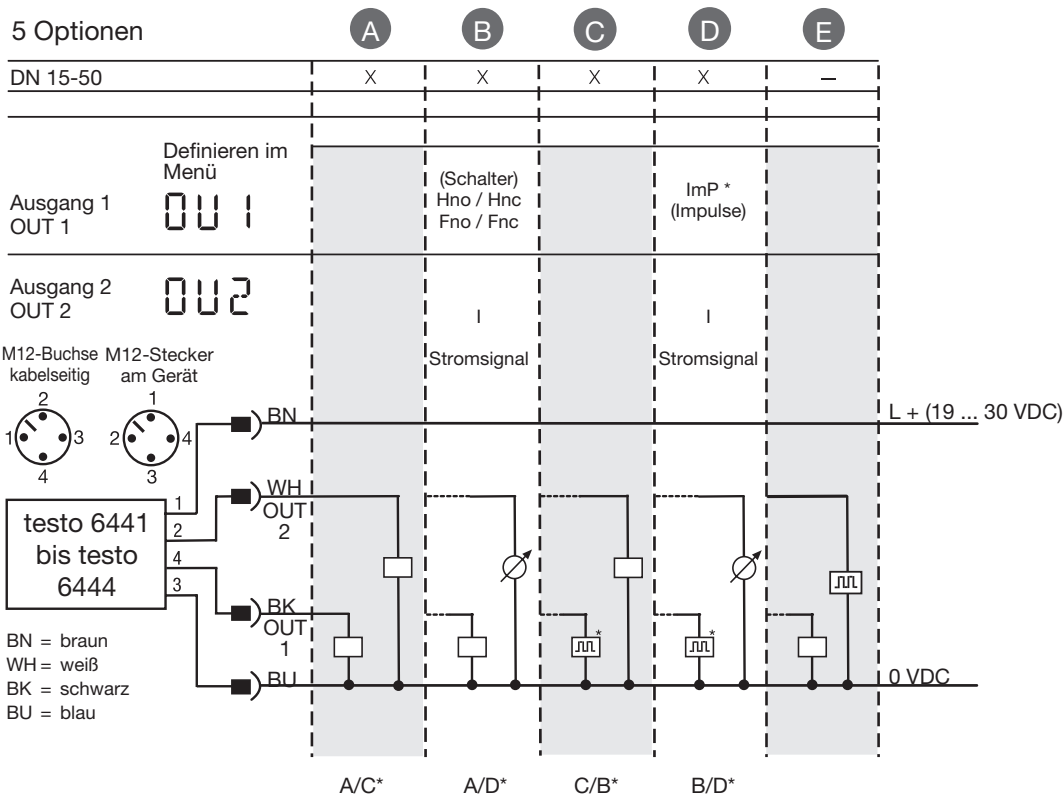
testo 6443



testo 6444



Optionen / Bestellbeispiel



* Falls Menüauswahl ImPR = Yes -> Impulsausgang
 Falls Menüauswahl ImPR = No -> Schaltausgang (Vorwahlzähler)

Klemmenbelegung	Adernfarbe bei Kabel 0699 3393
1 Versorgungsanschluss 19 ... 30 VDC (+)	braun
2 OUT 2 (Analogausgang (4 ... 20 mA) oder Schaltausgang)	weiß
3 Versorgungsanschluss 0 V (-)	blau
4 OUT 1 (Impulsausgang oder Schaltausgang)	schwarz

Best.-Nr.

Bestelldaten testo 6441 bis testo 6444

testo 6441 Druckluftzähler mit integrierter Ein-/Auslaufstrecke, Durchmesser DN15 (1/2), mit Analog-, Impuls- und Schaltausgang *	0555 6441
testo 6442 Druckluftzähler mit integrierter Ein-/Auslaufstrecke, Durchmesser DN25 (1), mit Analog-, Impuls- und Schaltausgang *	0555 6442
testo 6443 Druckluftzähler mit integrierter Ein-/Auslaufstrecke, Durchmesser DN40 (1 1/2), mit Analog-, Impuls- und Schaltausgang *	0555 6443
testo 6444 Druckluftzähler mit integrierter Ein-/Auslaufstrecke, wählbare Durchmesser DN50 (2), mit Analog-, Impuls- und Schaltausgang *	0555 6444

* zum Betrieb ist ein Anschlusskabel, z.B. Best.-Nr. 0699 3393, erforderlich

Testo SE & Co. KGaA
 Testo-Straße 1, 79853 Lenzkirch
 Telefon +49 7653 681-700
 Telefax +49 7653 681-701
 vertrieb@testo.de

Servicecenter Lenzkirch
 Kolumban-Kayser-Straße 17, 79853 Lenzkirch
 Kaufmännische Hotline: 07653-681-600
 Klima-Hotline: 07653-681-610
 Rauchgas Hotline: 07653-681-620
 Software-Hotline: 07653-681-630