

Sűrített levegő fogyasztásmérő DN 65-250

testo 6446, testo 6447

A normál térfogatáram mérése : 6.7 ... 27500 m³/h mérési tartományban (DN65 ... DN350 or 2½''-10'')

Cserélhető szerelvény: Lehetséges a szonda nyomás alatt történő eltávolítása is (csak a testo 6447 esetén)

Választható anyag: horganyzott acél vagy rozsdamentes acél

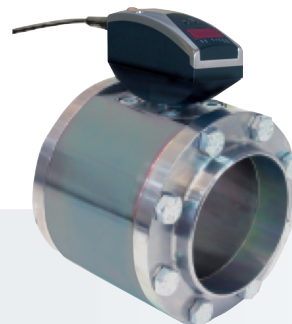
Legnagyobb rugalmasság a különböző jelkimeneteknek köszönhetően:

- Analóg kimenet 4-20 mA (4-vezetékes)
- Impulzus kimenet
- 2 darab kapcsoló kimenet (paraméterezhető: fogyasztás vagy térfogatáram-függő, nyitó, záró, hiszterézis, ablak)

Beépített összesítő, további elemző egység nélkül

Kezelőmenü LED kijelzővel

Tisztítható érzékelő



testo 6446



testo 6447

m³/h; l/
min; m³

°C

A testo 6446 - testo 6447 sűrített levegő fogyasztásmérők a kalorimetrikus elv szerint rögzítik a normál térfogatáramot, azaz a mérési eljárás független a folyamat nyomásától és nem okoz állandó nyomásesést. A testo 6447 mindent kínál, amelyet a testo 6446 nyújt, azonban a testo 6447-tel a szonda nyomás alatt történő eltávolítása is lehetséges (szabadalmaztatott csavaros szerelés).

Ennek előnye, hogy különösen nagy névleges átmérőjű csövek esetén is használható, amelyeket gyakran fővezetékek, ezért karbantartás céljából nem nyomásmentesíthetőek.

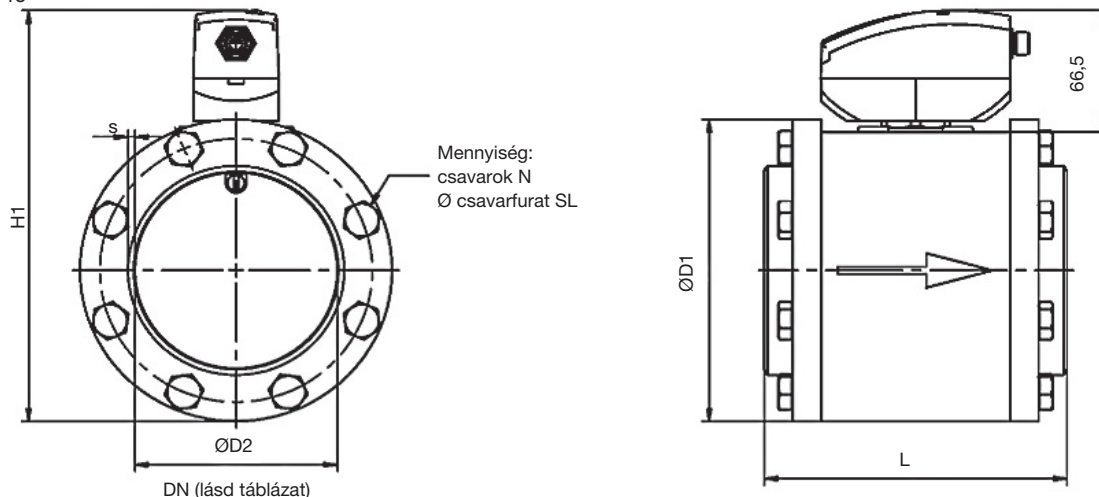
Műszaki adatok

	DN 65 (2 1/2")	DN 80 (3")	DN 100 (4")	DN 125 (5")	DN 150 (6")	DN 200 (8")	DN 250 (10")	
Mérési paraméterek								
(Normális) térfogatáram								
Választható értékek	m ³ /h, l/min, m ³ /min, m ³							
Méréstartomány ¹	6 ... 2000 m ³ /h	9 ... 2750 m ³ /h	15 ... 4440 m ³ /h	23 ... 7000 m ³ /h	33 ... 10000 m ³ /h	58 ... 17500 m ³ /h	92 ... 27500 m ³ /h	
Pontosság (norm térfogatáram)	Sűrített levegőminőségi osztályoknál (ISO 8573: részecskék-páratartalom-olaj) 1-4-1: a mért ért. ± 3% -a, végérték ± 0,3% -a Sűrített levegőminőségi osztályoknál (ISO 8573: részecskék-páratartalom-olaj) 3-4-4: a mért ért. ± 6%-a, végérték ± 0,6% -a							
Érzékelő	Termikus, üveggel bevont kerámia érzékelő (kalorimetrikus mérési eljárás)							
Reakcióidő	<0,1 mp (csillapítási paraméter = 0) esetén, késleltethető a kezelőmenü segítségével (0 ... 1 mp)							
Hőmérséklet								
Mértékegység	°C							
Méréstartomány	0 ... +60 °C / +32 ... +140 °F							
Mérési bizonytalanság	±2 K							
Bemenet/kimenet								
Analóg kimenetek								
Kimenet típusa	4 ... 20 mA (4-vezetékes) szabadon skálázható nulla és a mérési tartomány vége között							
Töltés	max. 500 Ω							
További kimenetek								
Impulzus kimenetek	Fogyasztásmennyiség számláló (az érték továbbra is elérhető visszaállítás vagy áramszünet után ... nem felejtő memória), érték 1 vagy 10 m3, impulzus hossza 0,02 mp ... 2 mp, 24 VDC szint							
Kapcsoló kimenetek	2 kapcsoló kimenet, paramétrezhető, max. 20 ... 30 VDC vagy 250 mA, a kapcsoló állapota 2 LED segítségével jelenik meg							
Tápegység								
Tápfeszültség	19 ... 30 VDC							
Aktuális felhasználás	<100 mA							
Csatlakozás	M12 x 1 csatlakozó, tölthető ... 250 mA, rövidzárlatbiztos (szinkronizált), fordított polaritás-biztos, túlterhelés-biztos							
Általános műszaki adatok								
Kinézet								
Műszerház	PBT-GF 20, PC (APEC), Makrolon, V2A (1.4301), Viton							
Hosszú mérési szakasz	124 mm	160 mm	160 mm	172 mm	180 mm	180 mm	196 mm	
Cső átmérő (mérési szakasz)	DN 65 (2 1/2")	DN 80 (3")	DN 100 (4")	DN 125 (5")	DN 150 (6")	DN 200 (8")	DN 250 (10")	
Súly	testo 6446	8.3 kg	10.6 kg	12.7 kg	20.6 kg	25.4 kg	36 kg	48.4 kg
	testo 6447	9.2 kg	11.6 kg	13.7 kg	21.6 kg	26.4 kg	37 kg	49.4 kg
Kijelző								
Képernyő/üzemelés	4 számjegyű alfanumerikus kijelző, két kezelőgomb, kezelőmenü, LED							
Max. kijelzési érték normál térfogatáram	0 ... 2400 m ³ /h	0 ... 3300 m ³ /h	0 ... 5320 m ³ /h	0 ... 8400 m ³ /h	0 ... 12000 m ³ /h	0 ... 21000 m ³ /h	0 ... 33000 m ³ /h	
Kijelző hőmérséklet	0 ... +60 °C							
Egyéb								
Védelem	IP65/III							
EMC	irányelv 89/336 EEC							
Felépítés	Anyagok: rozsdamentes vagy horganyzott acél, PEEK, poliészter, Viton, eloxált alumínium kerámia							
Működési paraméterek								
Páratartalom (érzékelő)	páratartalom <90 %RH							
Üzemi hőmérséklet	0 ... +60 °C (+32 ... +140 °F)							
Tárolási hőmérséklet	-25 ... +85 °C (-13 ... +185 °F)							
Mérési közép	Sűrített levegő							
Nyomás	PN 16 (max 16bar/232psi)							
Levegőminőség	ISO 8573: ajánlott osztályok 1-4-1							

¹ Szabvány megfelelés ... DIN 2533 (+15 °C, 1013.25 hPa, 0 %RH)

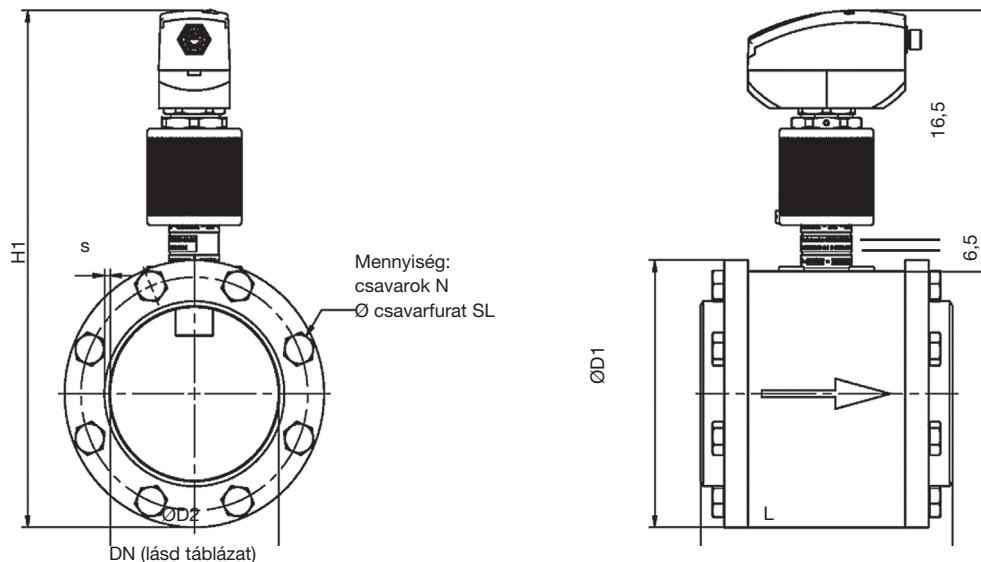
Műszaki rajzok

testo 6446



Nom. diam.	L (mm)	D1 (mm)	D2 (mm)	S (mm)	H1	N	SL	G1*(kg)
DN 65	124	125	70.3	2.9	185	8	13	8.3
DN 80	160	141	82.5	3.2	201	8	13	10.6
DN 100	160	165	107.1	3.6	225	8	13	12.7
DN 125	172	205	131.7	4.0	265	8	17	20.6
DN 150	180	235	159.3	4.5	295	8	17	25.4
DN 200	180	290	207.3	5.9	350	12	17	36.0
DN 250	196	355	260.4	6.3	415	12	21	48.4

testo 6447

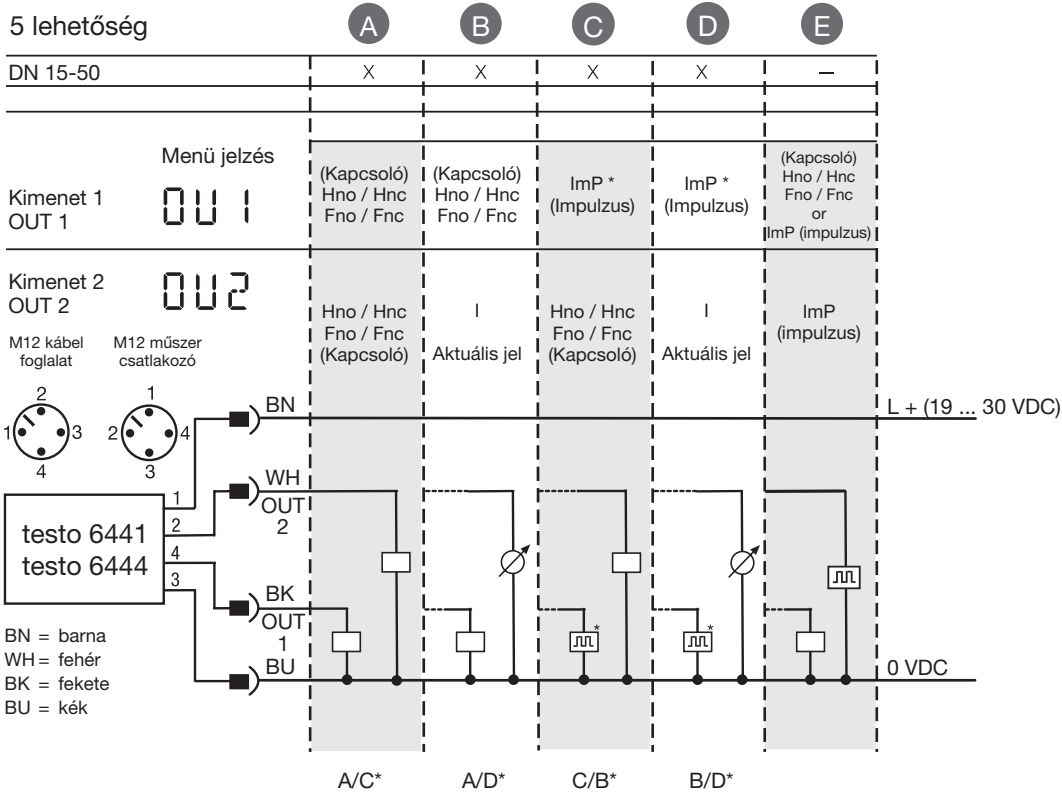


Nom. diam.	L (mm)	D1 (mm)	D2 (mm)	S (mm)	H1	N	SL	G1*(kg)
DN 65	124	125	70.3	2.9	279	8	13	9.3
DN 80	160	141	82.5	3.2	295	8	13	11.6
DN 100	160	165	107.1	3.6	319	8	13	13.7
DN 125	172	205	131.7	4.0	359	8	17	21.6
DN 150	180	235	159.3	4.5	389	8	17	26.4
DN 200	180	290	207.3	5.9	444	12	17	37.0
DN 250	196	355	260.4	6.3	509	12	21	49.4

Rendelési példa

Elektromos csatlakozás

5 lehetőség



* Ha a menü kiválasztása ImPR = Igen -> Impulzus kimenet
Ha a menüválasztás ImPR = Nem -> Váltás kimenetre (előválasztó számláló)

Rendelési információ testo 6446, testo 6447

Verzió		0699 6446 / ... (átlagos megoldás)		0699 6447 / ... (szonda nyomás alatt történő eltávolításával)	
DN mm	DN inch				
65	2½	Anyag: galvanizált acél	Anyag: rozsdamentes acél	Anyag: galvanizált acél	Anyag: rozsdamentes acél
80	3	... / 1	... / 11	... / 1	... / 11
100	4	... / 2	... / 12	... / 2	... / 12
125	5	... / 3	... / 13	... / 3	... / 13
150	6	... / 4	... / 14	... / 4	... / 14
200	8	... / 5	... / 15	... / 5	... / 15
250	10	... / 6	... / 16	... / 6	... / 16
		... / 7	... / 17	... / 7	... / 17

** Csatlakozókábel, pl. Rendelési szám. A működéshez 0699 3393 szükséges.

Rendelési példa

Rendelési példa a testo 6447 sűrített levegő számlálójára a következő lehetőségekkel

- DN 150
- Szonda eltávolítása nyomás alatt
- Anyag rozsdamentes acél

Rendelési szám. 0699 6447/15

Testo (Magyarország) Ker. Kft.
1139 Budapest Róppentyű u. 53.
Telefon: +361 237-1747
Fax: +361 237-1748
E-mail: kapcsolat@testo.hu