

Differenzdruck- Messgerät

testo 521 - Präzise Staurohrmessung

Temperaturkompensierter Differenzdruck-Sensor im Gerät

Zusätzlich 2 Fühlereingänge zum Anschluss weiterer Sonden für die Messung von Druck und Temperatur

Direkte Berechnung der Strömungsgeschwindigkeit und des Volumenstroms

Direkte Nullung der Anzeigewerte von Drucksonden

Anzeige von Hold-, Max.- und Min.-Werten

Einfache messortbezogene Datenspeicherung sowie Analyse, Archivierung und Dokumentation über die optionale PC-Software

Punktuelle und zeitliche Mittelwertbildung



hPa

°C

testo 521-1/-2/-3 sind hochpräzise Differenzdruck-Messgeräte mit internem Sensor. Die Varianten testo 521-1 und testo 512-2 haben beide einen Messbereich von 0 ... 100 hPa, sind jedoch in zwei Genauigkeitsklassen verfügbar:

- testo 521-1: Genauigkeit 0.2% vom Endwert

- testo 521-2: Genauigkeit 0.1% vom Endwert

In Verbindung mit dem Staurohr misst der interne Drucksensor Strömungsgeschwindigkeiten von 5 ... 100 m/s.

testo 521-3 verfügt über einen Messbereich von 0...2.5 hPa und ermittelt selbst kleinste Differenzdrücke problemlos. Seine hohe Genauigkeit und eine Auflösung von 0.1 Pa machen das Gerät ideal für Differenzdruck-Messungen in Reinräumen. In Verbindung mit dem Staurohr misst der interne Drucksensor Strömungsgeschwindigkeiten von 1 ... 20 m/s. Zusätzlich verfügen alle Varianten über zwei Fühlereingänge zum Anschluss weiterer Sonden für die Messung von Druck und Temperatur. Hierfür steht ein großes Sondenprogramm zur Verfügung.

Differenzdruck-Messgerät

testo 521-1

testo 521, Differenzdruck-Messgerät mit Messbereich 0...100 hPa und 0.2 hPa Genauigkeit, inkl. Batterien

Best.-Nr. 0560 5210

EUR 758.00



testo 521-2

testo 521, Differenzdruck-Messgerät mit Messbereich 0...100 hPa und 0.1 hPa Genauigkeit, inkl. Batterien

Best.-Nr. 0560 5211

EUR 945.00

testo 521-3

testo 521, Differenzdruck-Messgerät mit Messbereich 0...2.5 hPa, inkl. Batterien

Best.-Nr. 0560 5213

EUR 769.00

testo 521-1/-2 mit internem Sensor 0... 100 hPa / 0.1%

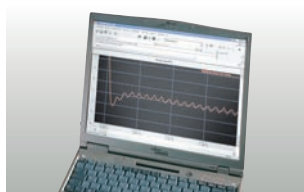
Das testo 521-1/-2 ist ausgerichtet für präzise Differenzdruck-Messungen im VAC-Bereich, wie beispielsweise Druckabfall an Filtern, Überprüfung von Ventilatoren und Absauganlagen. Für Staurohrmessungen im Bereich 5... 100 m/s verwenden Sie das testo 521-1/-2.

testo 521-3 mit internem Sensor 0... 2.5 hPa

Mit dem testo 521-3 werden kleinste Differenzdrücke bis 2.5 hPa gemessen. Hohe Genauigkeit und eine Auflösung von 0.1 Pa machen das Gerät ideal für Messungen in Reinräumen oder Kaminzugprüfungen. Bei Staurohrmessungen im Bereich 1...20 m/s messen Sie präzise mit dem testo 521-3.

Vorteile testo 521

- Integrierte Differenzdrucksonde
- 2 frei belegbare Fühlereingänge für Druck und Temperatur
- Große Fühlerauswahl
- Dokumentation am Messort
- Einfache Messwertverwaltung über PC
- 2-zeiliges Display mit textunterstützter Bedienführung
- Display-Beleuchtung
- Netzanschluss / Akku-Schnellladung
- Schnellkupplungs-Anschlüsse M8x0.5



Einfache Messwertverwaltung über PC



Überprüfung von Messwert-Umformern mit 4...20 mA-Interface



2 frei belegbare Fühlereingänge für Druck und Temperatur



Weitere Vorteile testo 521

Große Fühlerauswahl

Der Differenzdrucksensor ist im testo 521 fest integriert. Über frei belegbare Fühlereingänge können zusätzlich bis zu zwei Sonden angeschlossen werden:

- Differenzdrucksonden bis 1000 hPa
- Absolutdrucksonden bis 2000 hPa
- Relativdrucksonden bis 400 bar
- Temperatursonden von -200 ... +1250 °C

Vorteile während der Messung

- Das Kurztext-Menü erleichtert die Gerätebedienung enorm.
- Im großen zweizeiligen LCD-Display werden zwei Messkanäle abgebildet, über die Pfeiltasten wird auf die berechneten Messgrößen umgeschaltet.
- Die Nullung der Relativ- und Differenzdrucksonden erfolgt direkt über die P=O Taste.
- Bei der Druckmessung kann zwischen folgenden Einheiten gewählt werden: mbar, hPa, bar, Pa, kPa, inH₂O, mmH₂O, torr und psi.
- Taste für Hold, Max, Min und Mean.
- Hands-free: TopSafe (Stoß-Schutz) inkl. Trageriemen und Magnetplatte als nützliches Zubehör.

Langzeitüberwachung auch bei dynamischen Messungen

- Die Messdaten können einzeln oder als Messreihe gespeichert werden. Dabei sind Messrate (0.04 Sekunden, 1 Sekunde...24 Stunden) und Anzahl der zu speichernden Werte frei wählbar. Die maximale Speichergröße liegt bei 100 KB (ca. 25000 Messwerte).
- Dynamische Messungen können im Messtakt von 0.04 Sekunden im Messgerät gespeichert werden. Hier besteht die Möglichkeit die Werte sekundlich darzustellen. Bei großen Datenmengen aktivieren Sie die Online-Messung über PC.

Dokumentation am Messort:

- Die einzelnen Messprotokolle können vor Ort ohne lästige Kabelverbindungen über den Protokolldrucker ausgedruckt werden.
- Langzeit-lesbares Thermopapier ermöglicht Messdatendokumentation von bis zu 10 Jahren.

Einfache Messwertverwaltung über PC

- Die gespeicherten Messdaten können über die Software komfortabel ausgewertet und weiter verarbeitet werden.
- Die Messwerte werden erfasst und können mit der Software online dargestellt werden.

Staurohrmessung, Staurohrfaktor 1.00

Mit dem internen Drucksensor mit einer Genauigkeit von 0.1 % v. Ew. bei testo 521-2 erreichen Sie präzise Messergebnisse im Bereich von 5 ... 100 m/s:

Genauigkeit bei 5 m/s:	0.32 m/s
Genauigkeit bei 20 m/s:	0.09 m/s
Genauigkeit bei 50 m/s:	0.05 m/s

Im unteren Strömungsbereich von 1 ... 12 m/s erreichen Sie mit der extern anschließbaren 100 Pa-Sonde hohe Genauigkeiten. Durch die Doppelmembran-Technik werden Lageabhängigkeiten völlig eliminiert. Positionsveränderungen haben keinen Einfluss auf das Messergebnis:

Genauigkeit bei 2 m/s:	0.1 m/s
------------------------	---------

Technische Daten

Allgemeine technische Daten testo 521-1/-2/-3

Lagertemperatur	-20 ... +70 °C	Anschluss	Schlauch: Ø innen 4 mm Ø außen 6 mm
Betriebstemperatur	0 ... +50 °C	Anzeige	LCD-Display mit Symbol, 7-Segment Anzeige und Punkt Matrix
Stromversorgung	Batterie/Akku, Netzteil 12 V	Aktualisierungsrate im Display	2x pro Sekunde, bei Schnellmessung 4x pro Sekunde
Batterietyp	9 V (6LR61)	Messtakt	ab 0.04 Sekunden
Standzeit	im Dauerbetrieb mit internem Drucksensor: 30 h mit Akku: 10 h mit Zinkkohle: 18 h	PC	RS232-Schnittstelle
Gewicht	300 g	Sonstiges	Netzanschluss und Akkuladung im Gerät Automatische Erkennung aller angeschlossenen Fühler 9 Maßeinheiten auswählbar: mbar, hPa, bar, Pa, kPa, inH ₂ O, mmH ₂ O, torr, psi
Abmessung	219 x 68 x 50 mm	Garantie	2 Jahre
Gehäusematerial	ABS		
Speicher	100 kB (entspricht ca. 25000 Messwerten)		

Sensortypen

	piezoresistiver Drucksensor	piezoresistiver Drucksensor für externe Drucksonden	Keramiksensoren für externe Drucksonden	NTC	Typ K (NiCr- Ni)
Messbereich	0 ... 100 hPa (testo 521-1/-2) 0 ... 2.5 hPa (testo 521-3**)	0 ... 2000 hPa	-1 ... 400 bar	-40 ... +150 °C	-200 ... +1370 °C
Genauigkeit ±1 Digit*	±0.2 % v. Ew. (testo 521-1) ±0.1 % v. Ew. (testo 521-2) ±0.5 Pa (0 ... 20 Pa) ±(0.5 Pa ±0.5% v. Mw.) (20.1 ... 250 Pa) (testo 521-3**)	±0.1 % v. Mw.	±0.2 % v. Ew.	±0.2 °C (-10 ... +50 °C) ±0.4 °C (restl. Messbereich)	±0.4 °C (-100 ... +200 °C) ±1 °C (restl. Messbereich)
Auflösung	0.01 hPa (testo 521-1/-2) 0.1 Pa (testo 521-3**)	0.1 Pa (0638 1347) 0.001 hPa (0638 1447) 0.01 hPa (0638 1547) 0.1 hPa (0638 1847 / 0638 1647)	0.01 bar	0.1 °C	0.1 °C
statischer Druck	1000 hPa (abs) (testo 521-1/-2) 1000 hPa (abs) (testo 521-3**)				
Überlast	300 hPa (testo 521-1/-2) 50 hPa (testo 521-3**)				
Nullung	bis 2.5 hPa (testo 521-1/-2) bis 0.5 hPa (testo 521-3**)				






*Genauigkeitsangaben gelten nur für Gerät ohne angeschlossene Fühler

**Sensor ist für Langzeitmessungen nicht geeignet

Zubehör



Weiteres Zubehör und Ersatzteile	Best.-Nr.	EUR
Tischnetzteil mit internationaler Anschlussmöglichkeit	0554 1143	90.00
9V-Akku für Messgerät, statt Batterie	0515 0025	14.00
Ladegerät für 9V-Akku, zum externen Laden des Akkus 0515 0025	0554 0025	11.00
Transport und Schutz		
TopSafe (unverwüstliche Schutzhülle), inkl. Tragegurt, Tischaufsteller und Magnet. Schutz des Messgerätes gegen Staub, Stoß, Kratzer	0516 0446	53.00
Drucker und Zubehör		
Testo-Schnelldrucker mit kabelloser Infrarot-Schnittstelle, 1 Rolle Thermopapier und 4 Mignon-Batterien, für Messwertausdruck vor Ort	0554 0549	212.00
Externes Schnell-Ladegerät für 1-4 AA-Akkus, inkl. 4 Ni-MH Akkus mit Einzelzellenladung und Ladekontrollanzeige, inkl. Erhaltungsladung, integrierte Entladefunktion, mit integriertem, internationalem Netzstecker, 100-240 VAC, 300 mA, 50/60 Hz	0554 0610	51.00
Ersatz-Thermopapier für Drucker (6 Rollen), dokumentenecht, langzeit-lesbare Messdatendokumentation bis zu 10 Jahren	0554 0568	24.00
Software und Zubehör		
ComSoft Professional 4, Profi-Software inkl. Datenarchivierung	0554 1704	309.00
Leitung RS232, Verbindungsleitung Messgerät - PC (1.8 m) zur Datenübertragung	0409 0178	59.00
Kalibrier-Zertifikate		
ISO - Zertifikat Druck mit 10 fixen Messpunkten Gerät Kl. ≤ 0,6	21 0520 0105	144.00
ISO - Zertifikat Druck mit 5 fixen Messpunkten Gerät Kl. >0,6	21 0520 0005	90.00
ÖKD - Zertifikat Druck (A) Geräte Klasse <0,1% v. Ew., Positiver, negativer Überdruck -1 ... 1000 bar, Absolutdruck 0 ... 1000 bar, 9 Messpunkte	21 0520 0225	350.00
ÖKD - Zertifikat Druck (B) Geräte Klasse 0,1% v. Ew. bis 0,6 % v. Ew., Positiver, negativer Überdruck -1 ... 1000 bar, Absolutdruck 0 ... 1000 bar, 9 Messpunkte	21 0520 0235	247.00
ÖKD - Zertifikat Druck (C) Geräte Klasse > 0,6 % v. Ew., Positiver, negativer Überdruck -1 ... 1000 bar, Absolutdruck 0 ... 1000 bar, 5 Messpunkte	21 0520 0245	164.00
ISO - Zertifikat Temperatur mit fixen Messpunkten. Luftfühler, Logger intern: 0°C und +30°C, Tauchfühler: -18°C; 0°C und 120°C	21 0520 0001	106.00
ÖKD - Zertifikat Temperatur mit 3 wählbaren Messpunkten: -80 °C ... +1200 °C	21 0521 0201	403.00
ÖKD - Zertifikat (Ablauf C) 100 Pa Sonde 0638.1345/1347 mit fixen Messpunkten 0 Pa, 20 Pa, 31,5 Pa, 40 Pa, 45 Pa, 50 Pa, 60 Pa, 63 Pa, 80 Pa, 100 Pa	21 0520 0255	275.00
ÖKD - Zertifikat (Ablauf C) 100 Pa Sonde 0638.1345/1347 mit fixen Messpunkten 0Pa, 5Pa, 10Pa, 15Pa, 20Pa, 25Pa, 50 Pa, 80 Pa, 100 Pa, bei 300 Pa statischen Druck (für Schleusendrucke)	21 0520 0265	325.00
ISO - Zertifikat 100 Pa Sonde 0638.1345/1347 mit fixen Messpunkten 0 Pa, 5 Pa, 10 Pa, 15 Pa, 20 Pa, 25 Pa, 50 Pa, 80 Pa, 100 Pa bei 300 Pa statischen Druck (für Schleusendrucke)	21 0520 0705	259.00
ISO - Zertifikat Strömung mit fixen Messpunkten für Anemometer: 2 / 5 / 10 / 15 m/s bei ca. 23°C bzw. bei 100 mm Flügelrädern: 2 / 5 / 7,5 / 10 m/s	21 0520 0004	196.00
ÖKD - Zertifikat Strömung (Verfahrensunsicherheit: ab 0,6% v.MW) mit fixen Messpunkten für Anemometer: 2 / 5 / 10 / 15 m/s bei ca. 23 °C bzw. bei 100 mm Flügelrädern: 2 / 5 / 7,5 / 10 m/s	21 0520 0034	298.00
Zubehör für Fühler		
Anschlussleitung, Länge 1.5 m, für Fühler mit Steckkopf - zum Messgerät, Mantelmaterial PUR	0430 0143	47.00
Anschlussleitung, Länge 5 m, für Fühler mit Steckkopf - zum Messgerät, Mantelmaterial PUR	0430 0145	72.00
Anschlusserschlauch, Silikon, Länge 5 m	0554 0440	38.00
Anschlussleitung, Länge 2.5 m, für Drucksonden 0638 1741/1841/1941/2041/2141	0409 0202	102.00
Adapter zum Anschluss von NiCr-Ni Thermopaaren und Fühlern mit offenen Drahtenden	0600 1693	88.00

Fühler

Fühlertyp	Abbildung	Messbereich	Genauigkeit	Überlast	Statischer Druck	Nullung	Best.-Nr. EUR
Differenzdrucksonde							
Präzisions-Drucksonde, 100 Pa, im robusten Metallgehäuse mit Stoßschutz, inkl. Magnet zur schnellen Fixierung, zur Messung von Differenzdruck und Strömungsgeschwindigkeiten (in Verbindung mit Staurohr)		0 ... +100 Pa	±(0,3 Pa ±0.5% v. Mw.)	50 hPa	100 hPa	bis 20 Pa	0638 1347 629.00
Drucksonde, 10 hPa, im robusten Metallgehäuse mit Stoßschutz, inkl. Magnet zur schnellen Fixierung, zur Messung von Differenzdruck und Strömungsgeschwindigkeiten (in Verbindung mit Staurohr)		0 ... +10 hPa	±0.03 hPa	50 hPa	1000 hPa	bis 0.4 hPa	0638 1447 509.00
Drucksonde, 100 hPa, im robusten Metallgehäuse mit Stoßschutz, inkl. Magnet zur schnellen Fixierung, zur Messung von Differenzdruck und Strömungsgeschwindigkeiten (in Verbindung mit Staurohr)		0 ... +100 hPa	±0.5% v. Mw. (+20 ... +100 hPa) ±0.1 hPa (0 ... +20 hPa)	300 hPa	1000 hPa	bis 4 hPa	0638 1547 457.00
Drucksonde, 1000 hPa, zur Messung von Differenzdruck, im robusten Metallgehäuse mit Stoßschutz, inkl. Schnellverschluss-Kupplung (M8 x 0.5), Magnet zur schnellen Fixierung		0 ... +1000 hPa	±1 hPa (0 ... 200 hPa) ±0.5% v. Mw. (200 ... 1000 hPa)	2000 hPa	1000 hPa	bis 20 hPa	0638 1647 452.00
Absolutdrucksonde							
Drucksonde, 2000 hPa, zur Messung von Absolutdruck, im robusten Metallgehäuse mit Stoßschutz, inkl. Schnellverschluss-Kupplung (M8 x 0.5), Magnet zur schnellen Fixierung		0 ... +2000 hPa	±5 hPa (0 ... +2000 hPa)	4000 hPa	-	-	0638 1847 452.00

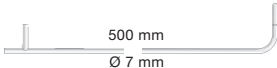
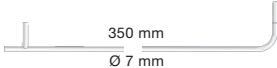

Betriebstemperatur: 0 ... +50 °C (kompensiert)
 Anschluss: Steckkopf, Anschlussleitung 0430 0143 oder 0430 0145 erforderlich

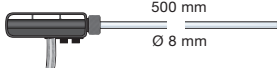
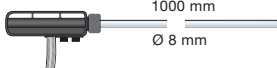
Fühler

Fühlertyp	Abbildung	Messbereich	Genauigkeit	Überlast	Nullung	Best.-Nr. EUR
Relativdrucksonde (medienkompatibel)						
Niederdrucksonde aus kältemittelfestem Edelstahl, bis 10 bar		-1 ... +10 bar	±1% v. Ew.	25 bar	bis 0.1 bar	0638 1741 442.00
Hochdrucksonde aus kältemittelfestem Edelstahl, bis 30 bar		-1 ... +30 bar	±1% v. Ew.	120 bar	bis 0.3 bar	0638 1841 442.00


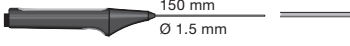
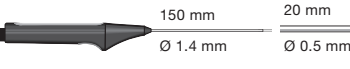
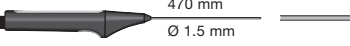
Betriebstemperatur: -40 ... +100 °C; 0 ... +70 °C (kompensiert)

Anschluss: Steckkopf, Anschlussleitung 0409 0202 erforderlich
Einschraub-Gewinde 7/16" UNF

Fühlertyp	Abbildung	Betriebstemperatur	Best.-Nr. EUR
Staurohre			
Staurohr, Länge 500 mm, Ø 7 mm, Edelstahl, zur Messung der Strömungsgeschwindigkeit in Verbindung mit Drucksonden 0638 1347 / 0638 1447 / 0638 1547 oder testo 521, testo 435-3, testo 435-4 und testo 480 mit internem Sensor		0 ... +600 °C	0635 2045 138.00
Staurohr, Länge 350 mm, Ø 7 mm, Edelstahl, zur Messung der Strömungsgeschwindigkeit in Verbindung mit Drucksonden 0638 1347 / 0638 1447 / 0638 1547 oder testo 521, testo 435-3, testo 435-4 und testo 480 mit internem Sensor		0 ... +600 °C	0635 2145 121.00
Staurohr, Länge 1000 mm, Edelstahl, zur Messung der Strömungsgeschwindigkeit		0 ... +600 °C	0635 2345 346.00

Fühlertyp	Abbildung	Messbereich	Fühlertyp	Best.-Nr. EUR
Gerade Staurohre				
Staurohr, Edelstahl, Länge 500 mm zur Messung der Strömungsgeschwindigkeit inkl. Temperatur-Messung, für Drucksonden 0638 1345/..1445/..1545		-40 ... +600 °C	Typ K (NiCr-Ni)	0635 2140 275.00
Staurohr, Edelstahl, Länge 1000 mm zur Messung der Strömungsgeschwindigkeit inkl. Temperatur-Messung, für Drucksonden 0638 1345/..1445/..1545		-40 ... +600 °C	Typ K (NiCr-Ni)	0635 2240 397.00

Fühler

Fühlertyp	Maße Fühlerrohr/Fühlerrohrspitze	Mess- bereich	Genauigkeit	t ₉₉	Best.-Nr. EUR
Temperaturfühler					
Sehr reaktionsschneller Oberflächenfühler**	 150 mm Ø 10 mm	-200 ... +300 °C	Klasse 2*	3 sec	0604 0194 155.00
Sehr reaktionsschneller Tauch-/Einstechfühler für Messungen in Flüssigkeiten**	 150 mm Ø 1.5 mm	-200 ... +600 °C	Klasse 1*	1 sec	0604 0493 112.00
Sehr reaktionsschneller Tauch-/Einstechfühler für Messungen in Gasen und Flüssigkeiten mit dünner, massearmer Spitze**	 150 mm Ø 1.4 mm 20 mm Ø 0.5 mm	-200 ... +600 °C	Klasse 1*	1 sec	0604 9794 213.00
Sehr reaktionsschneller Tauch-/Einstechfühler für hohe Temperaturen**	 470 mm Ø 1.5 mm	-200 ... +1100 °C	Klasse 1*	1 sec	0604 0593 142.00
					Best.-Nr. EUR
Adapter zum Anschluss von NiCr-Ni Thermopaaren und Fühlern mit offenen Drahtenden					0600 1693 88.00

*Laut Norm EN 60584-2 bezieht sich die Genauigkeit der Klasse 1/2 auf -40 ... +1000/+1200 °C.

**Anschluss: Steckkopf, Anschlussleitung 0430 0143 oder 0430 0145 erforderlich

0980 9811 01/cw/AV/01.2016

Änderungen, auch technischer Art, vorbehalten.
Alle Preise netto, zuzüglich Versandkosten und MwSt., gültig ab 1.1.2016.
Zahlung 30 Tage netto, 14 Tage 2% Skonto.