

Sonda benessere

Avvertenze d'uso



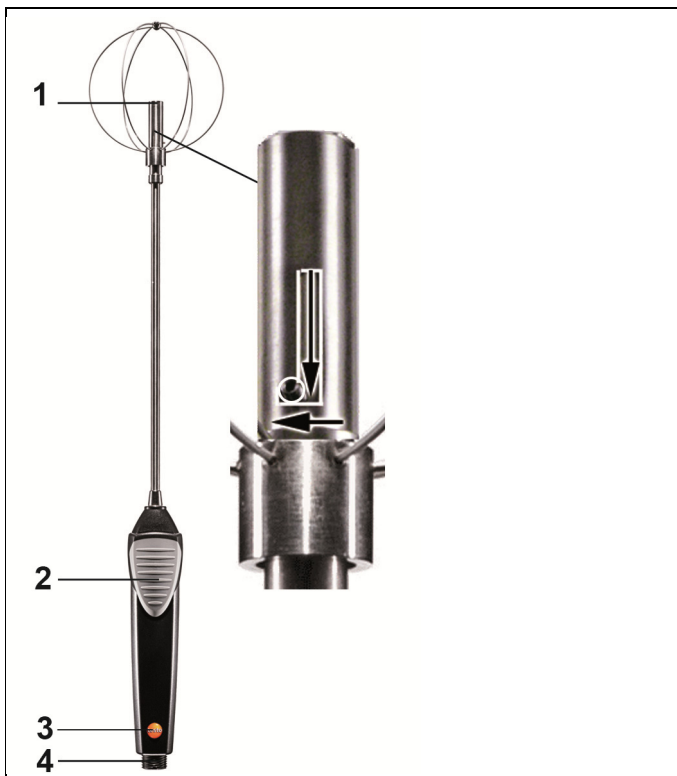
Utilizzo

La sonda benessere 0628 0143, utilizzata in combinazione con lo strumento testo 480, serve per misurare la velocità dell'aria e determinare il rischio di correnti d'aria ai sensi della norma DIN EN 13779.



Osservare le informazioni sulla sequenza di misura nel manuale di istruzioni dello strumento.

Panoramica



1 Sensori

ATTENZIONE

Danneggiamento dei sensori!

- > Non toccare i sensori.
- > Al termine della misura, applicare il cappuccio di protezione.

- 2 Impugnatura
- 3 Direzione di scorrimento (in senso opposto al logo testo)
- 4 Attacco per cavo con testa a innesto (art. n° 0430 0100)

Dati tecnici

Proprietà	Valori
Fascia di misura della portata	0...+5 m/s
Fascia di misura della temperatura	0...+50 °C (puntale della sonda)
Campo d'impiego impugnatura	0...+40 °C
Precisione (a temperatura nominale 22 °C) ± 1 digit	± 0,5 °C ±(0,03 m/s + 4% d.val.mis.) i Con bassa velocità dell'aria, la temperatura visualizzata è leggermente più alta!
Sensore di pressione assoluta	Fascia di misura: +700...+1100 hPa Precisione: ±3 hPa
Condizioni di compensazione	Galleria del vento, compensazione in getto libero Ø 350 mm, pressione di riferimento 1013 hPa, direzione di scorrimento contraria al logo testo



La sonda digitale permette di elaborare il valore di misura direttamente nella sonda. Grazie a questa tecnologia, viene eliminata l'incertezza di misura dello strumento.

Per la calibrazione, la sonda può essere spedita da sola (senza strumento).

Calcolando i dati di calibrazione rilevati nella sonda, viene creata una visualizzazione "zero errori".

