



Coupleur analogique

Manuel de mise en service



Pré requis du système:

- Version de la Base à partir de 1.44
- Version du logiciel à partir de 4.0 SP5

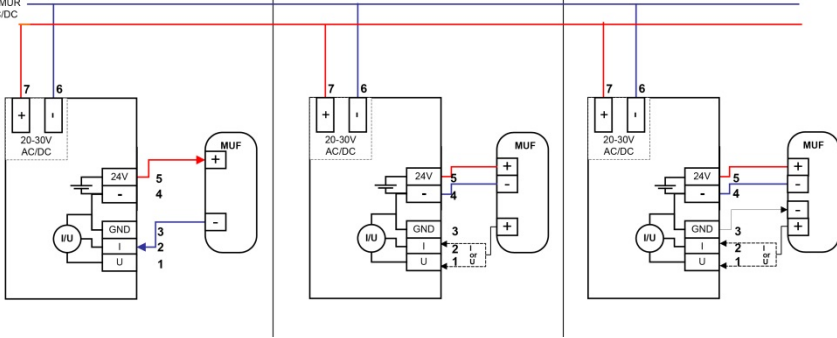
Alimentation électrique du transmetteur (24 V/150 mA) par le coupleur analogique

Mesure du courant à 2 fils
(4-20 mA)

Mesure du courant et de la tension à 3 fils

Mesure du courant et de la tension à 4 fils

NAMUR
AC/DC



Alimentation électrique séparée du transmetteur

Mesure du courant à 2 fils
(4-20 mA)

Mesure du courant et de la tension à 3 fils

Mesure du courant et de la tension à 4 fils

