



最新世代型 testo 環境プローブ (ケーブル固定タイプ)

取扱説明書



目次

1	本書について	3
2	安全と廃棄について	3
3	システムについて	4
4	装置について	4
4.1	熱線式プローブ (温度センサ搭載) (0635 1032)	4
4.2	ベーン式プローブ (Ø 16 mm) (0635 9532)	5
4.3	高精度温湿度プローブ (最高+180 °Cまで) (0636 9775)	5
4.4	照度プローブ (0635 0551)	6
4.5	乱流度計 (0628 0152)	6
4.6	ドラフトチャンバープローブ (0635 1052)	7
5	初期操作	7
6	メンテナンス	8
6.1	プローブのメンテナンス	8
6.1.1	装置のお手入れ	8
6.1.2	校正	8
7	テクニカルデータ	9
8	アクセサリとスペアパーツ	12

1 本書について

- 取扱説明書は装置の一部です。
- 初めにこの取扱説明書をよくお読みになり、使用する前に製品の扱いについてご理解ください。
- また、怪我や製品の破損を防ぐためにも、安全に関する注意と警告の内容は特に厳守してください。
- 本書は常に手の届く場所に保管し、いつでも読めるようにしておいてください。
- この取扱説明書は、必ず不備の無い、オリジナルのものを使用してください。
- 製品を別の利用者が使う場合は、この取扱説明書も必ず渡してください。

2 安全と廃棄について

安全に使用していただくために

- 本機は用途や規定を守ってご使用ください。また、技術仕様が定める数値の範囲内でお使いください。装置に無理な力を加えないでください。
- 測定対象や測定現場によっては危険を伴う場合があります。使用する場所の安全規則を必ず守って測定を行ってください。
- 絶縁していない通電部品に接触させる測定は避けてください。
- 本機を溶剤と一緒に保管しないでください。乾燥剤は使用できません。
- 取扱説明書に記載されていないメンテナンスや修理を、本機に行わないでください。また、作業の際には定められた手順を必ず守ってください。Testo純正品以外の部品は使用できません。
- センサー/プローブの温度表示は、あくまでセンサーの測定範囲内での使用に限られます。高温に対応できる旨が明記されている場合を除き、ハンドルとケーブルを 50 ° C (122 ° F) 以上の場所におかないでください。
- 装置や配線に損傷が見つかった場合は、使用を中止してください。

廃棄について

- 本機を処分する際は、電子機器のリサイクルを心がけてください（ご使用地域の法令に従ってください）。もしくは、廃棄する製品をTestoまでご返送ください。

3 システムについて

必要に応じて、プローブと専用アクセサリを組み合わせ使用します。
プローブは testo 440 に直接つなげられます。



testo 440 測定器と組み合わせるプローブの詳しい説明については、各製品の取扱説明書でご確認ください。


4 装置について

4.1 熱線式プローブ (温度センサ搭載) (0635 1032)

使用方法

testo 440 と接続した熱線式プローブは、エアダクト内の風速や湿度の計測に適しています。

各部の名称



1	スリーブ付きセンサ	2	プローブアダプタ
3	スケール付き伸縮ロッド	4	ケーブル
5	接続プラグ		

注意

センサ先端の破損に注意！

- センサには触れないでください
- 測定後はスリーブを付けてください。



気流の速度が出ていないと、十分な温湿度の測定結果が得られない場合があります。プローブのスイッチを入れる時は、ダクトの外で以下の条件で実行してください。

周辺温度: 20 ° C

気流: 約0 m/s



使用した伸縮式ロッドは必ず収納し、ケーブルと一緒に抜かないようにご注意ください。

4.2 ベーン式プローブ (Ø 16 mm) (0635 9532)

使用方法

ベーン式プローブ (Ø 16 mm) は testo 440 に接続して使用し、エアダクトの風速を測るのに適しています。

各部の名称



注意

センサ先端の破損に注意！

- センサには触れないでください
- 測定後はスリーブを付けてください。



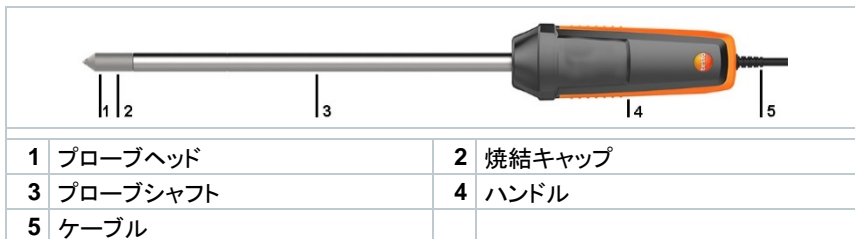
使用した伸縮式ロッドは必ず収納し、ケーブルと一緒に抜かないようにご注意ください。

4.3 高精度温湿度プローブ (最高+180 ° Cまで) (0636 9775)

使用方法

高精度温湿度プローブは testo 440 に接続して使用し、空気中の温湿度を測ります。

各部の名称



注意

センサ先端の破損に注意！

- センサには触れないでください

4.4 照度プローブ (0635 0551)

使用方法

照度プローブは testo 440 に接続して使用し、作業場の明るさを調べます。

各部の名称



センサ先端の破損に注意！

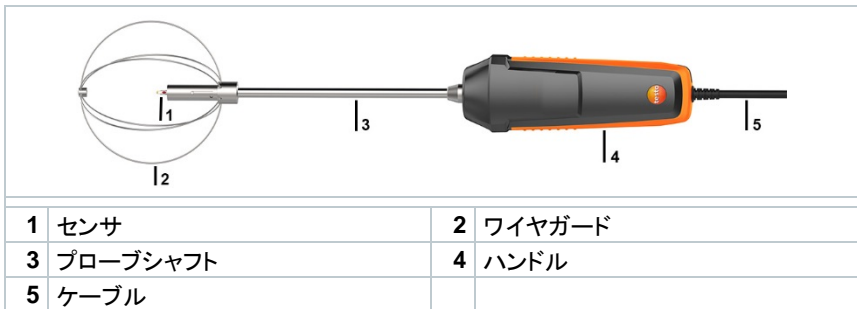
- センサには触れないでください

4.5 乱流度計 (0628 0152)

使用方法

乱流度計は testo 440 と接続し、温度と気圧の測定に使用します。

各部の名称



センサ先端の破損に注意！

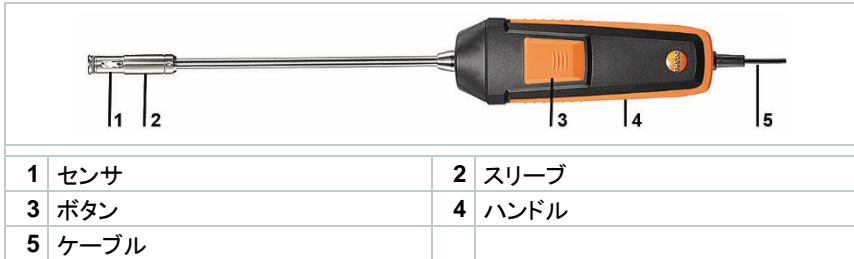
- センサには触れないでください

4.6 ドラフトチャンバープローブ (0635 1052)

使用方法

testo 440 と接続し、ドラフトチャンバーの風速を調べるのに使用します。

各部の名称



注意

センサ先端の破損に注意！

- センサには触れないでください
- 測定後はセンサにスリーブをかけてください。



気流の速度が出ていないと、十分な温度の測定結果が得られない場合があります。

5 初期操作

測定値の表示

- ✓ プローブと測定器が接続されていること。
- ▶ 測定値が表示されます。

6 メンテナンス

6.1 プローブのメンテナンス

6.1.1 装置のお手入れ



強力な洗剤や溶剤は使用せず、薄めた家庭用食器洗剤やせっけん水を使用してください。



接続部は常に清潔を保ち、油や汚れをためないでください。

装置と接続部を湿らせた布で綺麗にした後は、十分に乾燥させてください。

6.1.2 校正



プローブは、基本的に工場での校正実施記録を付けて出荷されます。ただし、多くの用途では12ヶ月ごとにプローブの再校正を行うことを推奨しています。

校正作業は Testo Industrial Services (TIS)、もしくは承認を受けた事業者が提供する便利なサービスソフトウェアを使って行うことができます。

詳しい内容については、Testoまでお問い合わせください。

7 テクニカルデータ



- 風速計の調整条件:
 直径350 mmの自由噴流、基準圧力 1013 hPa、testo Referenz Laser Doppler Anemometer (LDA) に準じます。
- 風速計に関する注意事項:
 気流の速度が出ていないと、十分な温湿度の測定結果が得られない場合があります。
- 湿度プローブに関する注意事項:
 結露した環境で湿度プローブを使用しないでください。多湿環境で長時間使用するケースについて
 > 80 %RH ($\leq 30^{\circ}\text{C}$) で12時間以上
 > 60 %RH ($> 30^{\circ}\text{C}$) で12時間以上
 に当てはまる場合は、Testoサービスにお問い合わせいただくか、Testoウェブサイトからご連絡ください。

熱線式プローブ (温度センサ搭載) (0635 1032)

特性	値
測定範囲	0~+30 m/s -20~+70 °C 700~1100 hPa
精度 (22 ° C、 ± 1 Digit)	$\pm (0.03 \text{ m/s} + \text{計測値の} 4\%) (0\sim 20 \text{ m/s})$ $\pm (0.5 \text{ m/s} + \text{計測値の} 5\%) (20.01\sim 30 \text{ m/s})$ $\pm 0.5^{\circ}\text{C} (0\sim +70^{\circ}\text{C})$ $\pm 3 \text{ hPa}$
分解能	0.01 m/s 0.1 °C 0.1 hPa
保管温度	-20 ° C~+70 ° C
使用温度	-20 ° C~+70 ° C
保護等級	IP20
外形寸法	ケーブル長: 1.7 m 伸縮式ロッド装着時: 850 mm センサーのプローブヘッド直径: 9 mm プローブシャフト末端直径: 12 mm
質量	90 g
規則、規格、検査	EC規則: 2014/30/EU

ペーン式プローブ ($\varnothing 16 \text{ mm}$) (0635 9532)

特性	値
測定範囲	0.6~50 m/s
精度 (22 ° C、±1 Digit)	±(0.2 m/s + 計測値の1 %)(0.6~40 m/s) ±(0.2 m/s + 計測値の2 %)(40.1~50 m/s)
分解能	0.1 m/s
保管温度	-10 ° C~+70 ° C
使用温度	-10 ° C~+70 ° C
保護等級	IP20
外形寸法	ケーブル長: 1.7 m 伸縮式ロッド装着時: 850 mm プローブヘッド直径: 16 mm プローブシャフト末端直径: 12 mm
質量	148 g
規則、規格、検査	EC規則: 2014/30/EU

高精度温湿度プローブ (最高+180 ° Cまで) (0636 9775)

特性	値
測定範囲	-20~+180 ° C 0~100 %RH
精度 (22 ° C、±1 Digit)	±0.5 ° C (-20~0 ° C) ±0.4 ° C (0.1~+50 ° C) ±0.5 ° C (+50.1~+180 ° C)
精度 (25 ° C、±1 Digit)	±3 %RH (0~2 %RH) ±2 %RH (2.1~98 %RH) ±3 %RH (98.1~100 %RH) その他の不確実要因 - 長期安定性: ±1 %RH/年
分解能	0.1 ° C 0.1 %RH
温度係数	type(k=1) ±0.03 %RH/K (-20~+50 ° C) type(k=1) ±0.06 %RH/K (+50~+180 ° C)
保管温度	-20~60 ° C
使用温度	ハンドル: -5~+50 ° C プローブヘッド: -20~+180 ° C
保護等級	IP20

特性	値
外形寸法	ケーブル長:1.4 m プローブ全長:420 mm プローブシャフト長さ:270 mm プローブシャフト直径:12 mm
質量	255 g
規則、規格、検査	EC規則:2014/30/EU

照度プローブ (0635 0551)

特性	値
測定範囲	0~100 000 ルクス
精度 (22 ° C、±1 Digit)	DIN EN 13032-1 Annex B; DIN 5032-7 Class C
分解能	0.1 ルクス < 10000 ルクス 1 ルクス ≥ 10000 ルクス
保管温度	-20~+50 ° C
使用温度	0~+50 ° C
環境湿度	推奨環境:20~80 %RH
外形寸法	ケーブル長:1.4 m 本体:110 x 55 x 22 mm
質量	110 g
規則、規格、検査	EC規則:2014/30/EU

乱流度計 (0628 0152)

特性	値
測定範囲	0~+5 m/s 0~+50 ° C 700~1100 hPa
精度 (22 ° C、±1 Digit)	±(0.03 m/s + 計測値の4 %)(0~+5 m/s) ±0.5 ° C ±3 hPa
分解能	0.01 m/s 0.1 ° C 0.1 hPa
保管温度	-20~+60 ° C
使用温度	0 ° C~+50 ° C

8 アクセサリとスペアパーツ

特性	値
外形寸法	ケーブル長: 1.4 m プローブ全長: 400 mm プローブシャフト長さ: 195 mm
質量	250 g
規則、規格、検査	EC規則: 2014/30/EU

ドラフトチャンバープローブ (0635 1052)

特性	値
測定範囲	0~+5 m/s 0~+50 ° C 700~1100 hPa
精度 (22 ° C、±1 Digit)	±(0.02 m/s + 計測値の5 %)(0~+5 m/s) ±0.5 ° C ±3 hPa
分解能	0.01 m/s 0.1 ° C 0.1 hPa
保管温度	-20~+60 ° C
使用温度	0 ° C~+50 ° C
外形寸法	ケーブル長: 1.4 m プローブ全長: 350 mm プローブシャフト長さ: 195 mm
質量	230 g
規則、規格、検査	EC規則: 2014/30/EU

8 アクセサリとスペアパーツ

説明	製品番号
測定用スタンド (規格に準じたプローブ位置指定、収納袋付属)	0554 1590

