

Differenzdruck-Messumformer mit Feuchte-/Temperatur-Option

testo 6381



Messung von Differenzdruck, Strömungsgeschwindigkeit und Volumenstrom; optional: Feuchte und Temperatur

Automatische Nullpunktjustage garantiert hohe temperaturunabhängige Genauigkeit und Langzeitstabilität

Niedriger Messbereich bis 10 Pa sorgt für sehr hohe Präzision bei niedrigsten Drücken

Ethernet-, Relais- und Analogausgänge erlauben eine optimale Integration in individuelle Automationssysteme

P2A-Software für Parametrierung, Abgleich und Analyse spart Zeit und Kosten bei Inbetriebnahme und Wartung

Konfigurierbares Alarmmanagement mit einstellbarer Ansprechverzögerung und Alarm-Quittierung

hPa

%rF

°C

Der Differenzdruck-Messumformer testo 6381 wurde speziell für die Überwachung des Differenzdrucks im Messbereich von 10 Pa bis 1000 hPa konzipiert. In der Reinraumtechnik wird durch die Aufrechterhaltung eines Überdrucks das Einströmen belasteter Luft verhindert. Aus der Messung des Differenzdruckes an einem Staurohr kann außerdem die Strömungsgeschwindigkeit oder der Volumenstrom berechnet und ausgegeben werden. Durch einen optionalen Fühler der Fühlerreihe testo 6610 ist zudem die gleichzeitige Erfassung der Feuchte und Temperatur in einem Gerät möglich.

Der testo 6381 zeichnet sich besonders durch die automatische Nullpunktjustage aus, die für hohe Genauigkeit und Langzeitstabilität sorgt.

Die integrierte Selbstüberwachungs- und Frühwarnfunktion garantiert dem Betreiber außerdem eine hohe Anlagenverfügbarkeit.

Technische Daten

Messgrößen

Differenzdruck

Messbereich	0 ... 10 Pa 0 ... 50 Pa 0 ... 100 Pa 0 ... 500 Pa 0 ... 10 hPa 0 ... 50 hPa 0 ... 100 hPa 0 ... 500 hPa 0 ... 1000 hPa	-10 ... 10 Pa -50 ... 50 Pa -100 ... 100 Pa -500 ... 500 Pa -10 ... 10 hPa -50 ... 50 hPa -100 ... 100 hPa -500 ... 500 hPa -1000 ... 1000 hPa
Messunsicherheit*	±0,5% vom Messbereichsendwert ±0,3 Pa Temperatursteigungsdrift: 0,03% vom Messbereich pro Kelvin Abweichung von Nenntemperatur 22 °C Nullpunkt-Drift: 0% (da zyklische Nullpunktjustage)	
Wählbare Einheiten	Differenzdruck in Pa, hPa, kPa, mbar, bar, mmH ₂ O, kg/cm ² , PSI, inch HG, inch H ₂ O berechnete Größen: Volumenstrom in m ³ /h, l/min, Nm ³ /h, NI/min Strömung in m/s, ft/min	
Sensor	Piezoresistiver Sensor	
Autom. Nullpunktjustage	über Magnetventil Frequenz einstellbar: 15 sec, 30 sec, 1 min, 5 min, 10 min	
Überlast	Messbereich	Überlast
	0 ... 10 Pa	20000 Pa
	0 ... 50 Pa	20000 Pa
	0 ... 100 Pa	20000 Pa
	0 ... 500 Pa	20000 Pa
	0 ... 10 hPa	200 hPa
	0 ... 50 hPa	750 hPa
	0 ... 100 hPa	750 hPa
	0 ... 500 hPa	2500 hPa
	0 ... 1000 hPa	2500 hPa
	-10 ... 10 Pa	20000 Pa
	-50 ... 50 Pa	20000 Pa
	-100 ... 100 Pa	20000 Pa
	-500 ... 500 Pa	20000 Pa
	-10 ... 10 hPa	200 hPa
	-50 ... 50 hPa	750 hPa
	-100 ... 100 hPa	750 hPa
	-500 ... 500 hPa	2500 hPa
	-1000 ... 1000 hPa	2500 hPa

*** Die Ermittlung der Messunsicherheit des Messumformers erfolgt nach GUM (Guide to the Expression of Uncertainty in Measurement):**

Bei der Ermittlung der Messunsicherheit wird die Genauigkeit des Messgerätes (Hysterese, Linearität, Reproduzierbarkeit, Langzeitstabilität), der Unsicherheitsbeitrag des Prüfplatzes sowie die Unsicherheit des Abgleichplatzes/Werkskalibrierung berücksichtigt. Dabei wird der in der Messtechnik gängige Wert von k=2 des Erweiterungsfaktors zu Grunde gelegt, was mit einem Vertrauensniveau von 95% korrespondiert.

Messgrößen

Feuchte/Temperatur optional

Fühler	testo 6611	testo 6612	testo 6613	testo 6614	testo 6615	testo 6617
Typ	Wand	Kanal	Kanal	Kanal beheizt	Kabel Restfeuchte	Kabel mit Deckelektrodenüberwachung
Messgrößen	%rF / °C/°F / °C _{td} / °F _{td} / g/kg / gr/lb / g/m ³ / gr/ft ³ / ppmV / °C _{wb} / °F _{wb} / kJ/kg / mbar / inch H ₂ O / °Ctm (H ₂ O ₂)/°Ftm (H ₂ O ₂) / % Vol					
Messbereich	0 ... 100 %rF					
Feuchte / Restfeuchte	0 ... 100 %rF			-60 ... +30 °Ctd		0 ... 100 %rF
Temperatur	-20 ... +70 °C -4 ... +158 °F	-30 ... +150 °C -22 ... +302 °F	-40 ... +180 °C -40 ... +356 °F	-40 ... +120 °C -40 ... +248 °F	-40 ... +180 °C -40 ... +356 °F	
Messunsicherheit*	bei Abweichung von Medientemp. ±25 °C: ±0,02 %rF/K					
Feuchte	testo 6611	testo 6612	testo 6613	testo 6614	testo 6615	testo 6617
	±(1,0 + 0,007 * Mw.) %rF für 0 ... 100 %rF / ±(1,4 + 0,007 * Mw.) %rF für 90 ... 100 %rF		±(1,0 + 0,007 * Mw.) %rF für 0 ... 100 %rF		±(1,2 + 0,007 * Mw.) %rF für 0 ... 90 %rF / ±(1,6 + 0,007 * Mw.) %rF für 90 ... 100 %rF	
Taupunkt				±1 K bei 0 °Ctd	±2 K bei -40 °Ctd ±4 K bei -50 °Ctd	
Temp. bei +25°C / +77°F	±0,15 °C/ 32,2 °F Pt1000 Klasse AA			±0,15 °C/ 32,2 °F Pt100 Klasse AA		±0,15 °C/ 32,2 °F Pt1000 Klasse AA

Ein- und Ausgänge

Analogausgänge

Anzahl	Standard: 1; mit optionalem Feuchtefühler: 3
Ausgangsart	0/4 ... 20 mA (4-Draht) (24 VAC/DC) 0 ... 1/5/10 V (4-Draht) (24 VAC/DC)
Skalierung	Differenzdruck: skalierbar ±50% des Messbereichsendwerts; frei skalierbar innerhalb des Messbereichs
Messtakt	1/s
Auflösung	12 bit
Max. Bürde	max. 500 Ω
Weitere Ausgänge	
Ethernet	Optional mit Ethernet-Modul
Relais	Optional: 4 Relais (freie Zuweisung zu Messkanälen oder als Sammelalarm im Bedienmenü/P2A), bis 250 VAC/3A (Schließer/NO oder Öffner/NC)
Digital	Mini-DIN für P2A-Software
Versorgung	
Spannungsversorgung	20 ... 30 VAC/DC, 300 mA Stromaufnahme, galvanisch getrennte Signal- und Versorgungsleitung

Technische Daten / Technische Zeichnungen / Anschlussbelegung

Allgemeine technische Daten

Bauart

Material	Metallgehäuse
Abmessungen	162 x 122 x 77 mm
Gewicht	1,96 kg; optional: Ethernet-Zwischenschicht 0,61 kg

Display

Display	optional: 3-zeiliges LCD mit mehrsprachigem Bedienmenü
---------	--

Auflösung

Differenzdruck	Messbereich	Auflösung
	0 ... 10 Pa	0,1 Pa
	0 ... 50 Pa	0,1 Pa
	0 ... 100 Pa	0,1 Pa
	0 ... 500 Pa	0,1 Pa
	0 ... 10 hPa	0,01 hPa
	0 ... 50 hPa	0,01 hPa
	0 ... 100 hPa	0,1 hPa
	0 ... 500 hPa	0,1 hPa
	0 ... 1000 hPa	1 hPa
	-10 ... 10 Pa	0,1 Pa
	-50 ... 50 Pa	0,1 Pa
	-100 ... 100 Pa	0,1 Pa
	-500 ... 500 Pa	0,1 Pa
	-10 ... 10 hPa	0,01 hPa
	-50 ... 50 hPa	0,01 hPa
	-100 ... 100 hPa	0,1 hPa
	-500 ... 500 hPa	0,1 hPa
	-1000 ... 1000 hPa	1 hPa

Feuchte	0,1 %rF
Temperatur	0,01 °C / 0,01 °F

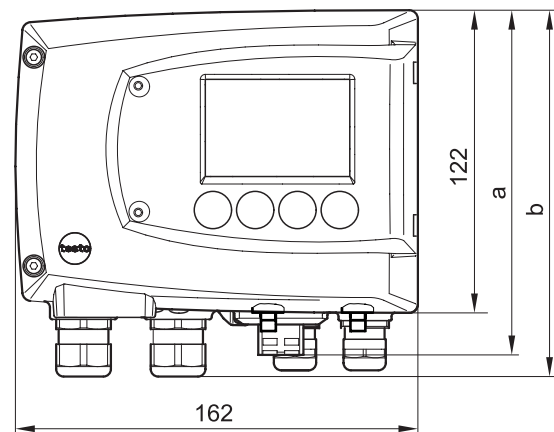
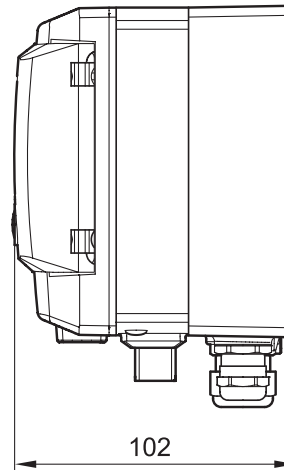
Sonstiges

Schutzart	IP 65
EMV	EG-Richtlinie 2004/108/EG
Anschlussnippel	Ø 6 mm --> passende Schläuche 4 mm + 4,8 mm

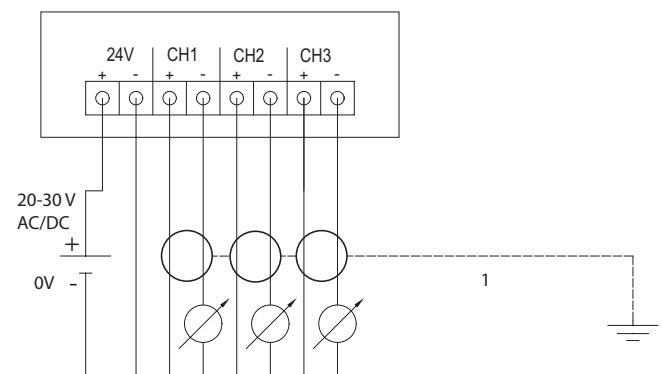
Betriebsbedingungen

Mit / ohne Display	Einsatztemperatur	-5 ... 50 °C / 23 ... 122 °F
	Lagertemperatur	-20 ... 60 °C / -4 ... 140 °F
	Prozesstemperatur	-20 ... +65 °C / -4 ... +149 °F

Technische Zeichnungen



Anschlussbelegung



Optionen / Bestellbeispiel

Folgende Optionen können für den testo 6381 spezifiziert werden:

AXX	Messbereich
BXX	Analogausgang / Versorgung
CXX	Display / Menüsprache
DXX	Kabeleinführung
EXX	Ethernet
FXX	Differenzdruck / Strömung-Einheit (Voreinstellung)
GXX	opt. Analogausgang für Feuchtefühleranschluss (Fühlerreihe testo 6610) Einheiten (Voreinstellung)
HXX	Relais
IXX	Einheiten Kanal 3 Voreinstellung (nur wenn opt. Feuchtefühleranschluss vorhanden)

AXX Messbereich

A01	0 ... 10 Pa
A02	0 ... 50 Pa
A03	0 ... 100 Pa
A04	0 ... 500 Pa
A05	0 ... 10 hPa
A07	0 ... 50 hPa
A08	0 ... 100 hPa
A09	0 ... 500 hPa
A10	0 ... 1000 hPa
A21	-10 ... 10 Pa
A22	-50 ... 50 Pa
A23	-100 ... 100 Pa
A24	-500 ... 500 Pa
A25	-10 ... 10 hPa
A27	-50 ... 50 hPa
A28	-100 ... 100 hPa
A29	-500 ... 500 hPa
A30	-1000 ... 1000 hPa

BXX Analogausgang/ Versorgung

B02	0 ... 1 V (4-Draht, 24 VAC/DC)
B03	0 ... 5 V (4-Draht, 24 VAC/DC)
B04	0 ... 10 V (4-Draht, 24 VAC/DC)
B05	0 ... 20 mA (4-Draht, 24 VAC/DC)
B06	4 ... 20 mA (4-Draht, 24 VAC/DC)

CXX Display / Menüsprache

C00	ohne Display
C02	mit Display / Englisch
C03	mit Display / Deutsch
C04	mit Display / Französisch
C05	mit Display / Spanisch
C06	mit Display / Italienisch
C07	mit Display / Japanisch
C08	mit Display / Schwedisch

DXX Kabeleinführung

D01	Kabeleinführung M16 (Relais: M20)
D02	Kabeleinführung NPT 1/2 ,'
D03	Kabelkontaktierung über M-Steckverbindung für Signal und Versorgung

EXX Ethernet

E00	ohne Ethernet-Modul
E01	mit Ethernet-Modul

FXX Differenzdruck / Strömungs-Einheit*

F01	Pa / min / max
F02	hPa / min / max
F03	kPa / min / max
F04	mbar / min / max
F05	bar / min / max
F06	mmH2O / min / max
F07	inch H2O / min / max
F08	inch HG / min / max
F09	kg/cm2 / min / max
F10	PSI / min / max
F11	m/s / min / max
F12	ft/min / min / max
F13	m3/h / min / max
F14	l/min / min / max
F15	Nm3/h / min / max
F16	NI/min / min / max

*Skalierung: ±50% vom Messbereichsendwert; frei wählbar innerhalb des Messbereichs

GXX opt. Analogausgang für Feuchtefühleranschluss (Fühlerreihe testo 6610) Einheiten (Voreinstellung)

G00	ohne Anschlussmöglichkeit für Feuchtefühler testo 6610
G01	%rF / min / max
G02	°C / min / max
G03	°F / min / max
G04	°Ctd / min / max
G05	°Ftd / min / max
G06	g/kg / min / max
G07	gr/lb / min / max
G08	g/m ³ / min / max
G09	gr/ft ³ / min / max
G10	ppmV / min / max
G11	°Cwb / min / max
G12	°Fwb / min / max
G13	kJ/kg / min / max (Enthalpie)
G14	mbar / min / max (Wasserdampf-Partialdruck)
G15	inch H2O / min / max (Wasserdampf-Partialdruck)
G16	°Ctm / min / max (Gemischtaupunkt für H2O2)
G17	°Ftm / min / max (Gemischtaupunkt für H2O2)
G18	% Vol
(G01–G18 mit Anschlussmöglichkeit testo 6610)	

HXX Relais

H00	ohne Relais
H01	4 Relaisausgänge, Grenzwert-Überwachung
H02	4 Relaisausgänge, Grenzwerte Kanal 1 + Sammelalarm

IXX Einheiten Kanal 3 (Voreinstellung, nur wenn opt. Feuchtefühleranschluss vorhanden)**

I01	%rF / min / max
I02	°C / min / max
I03	°F / min / max
I04	°Ctd / min / max
I05	°Ftd / min / max
I06	g/kg / min / max
I07	gr/lb / min / max
I08	g/m ³ / min / max
I09	gr/ft ³ / min / max
I10	ppmV / min / max
I11	°Cwb / min / max
I12	°Fwb / min / max
I13	kJ/kg / min / max (Enthalpie)
I14	mbar / min / max (Wasserdampf-Partialdruck)
I15	inch H2O / min / max (Wasserdampf-Partialdruck)
I16	°Ctm / min / max (Gemischtaupunkt für H2O2)
I17	°Ftm / min / max (Gemischtaupunkt für H2O2)
I18	% Vol

**nur möglich, wenn G-Code (ab G01) ausgewählt wurde

Bestellbeispiel

Bestellcode für Messumformer testo 6381 mit folgenden Optionen:

- Messbereich -100 ... 100 Pa
- Analogausgang 4 ... 20 mA (4-Draht, 24 VAC/DC)
- ohne Display
- Kabelkontaktierung über M-Steckverbindung für Signal und Versorgung
- mit Ethernet-Modul
- Differenzdruck-Einheit Pa / -100 / 100
- opt. Analogausgang für Feuchtefühleranschluss testo 6610/ Einheiten %rF / 0 / 100
- ohne Relais
- Einheit Kanal 3 °C / -20 / 70

0555 6381 A23 B06 C00 D03 E01 F01 -100 100 G01 0 100 H00 L02 0 100

Testo SE & Co. KGaA
Testo-Straße 1, 79853 Lenzkirch
Telefon +49 7653 681-700
Telefax +49 7653 681-701
vertrieb@testo.de

Servicecenter Lenzkirch
Kolumban-Kayser-Straße 17, 79853 Lenzkirch
Kaufmännische Hotline: 07653-681-600
Klima-Hotline: 07653-681-610
Rauchgas-Hotline: 07653-681-620
Software-Hotline: 07653-681-630