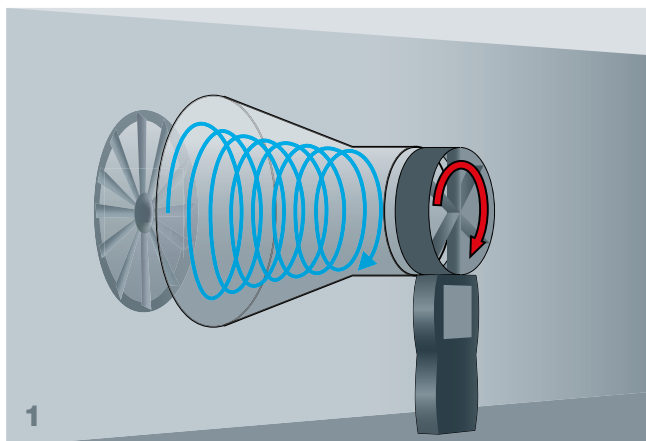


Mesure plus précise du débit volumétrique des diffuseurs giratoires au moyen du redresseur de débit volumétrique testovent 417.

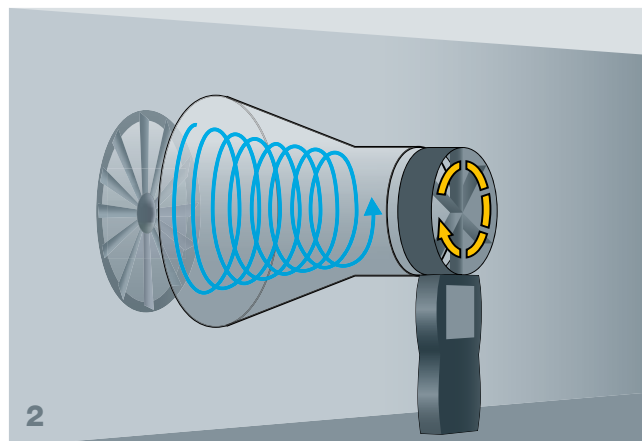


Pour se sentir bien dans une pièce, l'être humain a besoin que les déplacements d'air – entre autres – y soient appropriés. L'intensité de ceux-ci est ressentie différemment en fonction des sorties d'air installés. Les diffuseurs giratoires gagnent chaque jour en importance car ils apportent de l'air frais tourbillonné et non en ligne droite dans la pièce. Ceci réduit la vitesse moyenne de l'air, qui est de ce fait ressenti de manière plus agréable.

Les écoulements d'air et turbulences générés par les diffuseurs giratoires rendent cependant une mesure précise du débit volumétrique et donc un réglage correct des installations de ventilation difficile. Le redresseur de débit volumétrique testovent 417 résout ce problème. Cette nouveauté mondiale développée par Testo modifie les turbulences en un flux d'air quasiment régulier et garantit ainsi une détermination plus précise du débit volumétrique sur les diffuseurs giratoires.



Sens de rotation du diffuseur giratoire identique à celui de l'hélice – Le flux d'air mesuré est trop élevé.



Sens de rotation du diffuseur giratoire opposé à celui de l'hélice – Le flux d'air mesuré est trop faible.

Le défi.

La mesure correcte des courants d'air et le calcul correct du débit volumétrique sur les sorties de ventilation peuvent revêtir des exigences particulières lorsqu'il est question de techniques de mesure. Même si les hottes de mesure active du débit volumétrique fournissent les plus souvent des résultats de mesure plus précis, leur manipulation est souvent trop compliquée pour des mesures de contrôle rapides. Dans la pratique, les mesures sont donc le plus souvent effectuées au moyen d'anémomètres à hélice et d'entonnoirs appropriés. Tant que l'air s'écoule dans la pièce en ligne droite à travers les sorties d'air, il n'y a généralement aucun problème.

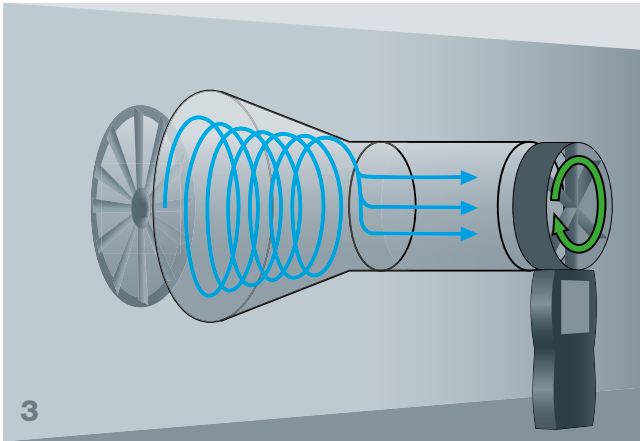
Ce n'est cependant pas souvent le cas car des diffuseurs giratoires sont utilisés pour des raisons liées au bien-être des occupants. Ceux-ci conviennent parfaitement pour remplacer rapidement un volume d'air important tant dans les petites que dans les grandes pièces et sont souvent utilisés dans les bâtiments dans lesquels un courant d'air de qualité est requis, p.ex. dans les immeubles de bureaux, les écoles, les salles de permanence, les hôpitaux ou les maisons d'habitation. La caractéristique principal de ces sorties d'air vient du fait que l'air n'est pas rejeté en ligne droite dans la pièce, mais bien dévié de manière à générer un tourbillon constant. L'air amené et l'air se trouvant dans la pièce sont ainsi mieux mélangés et la vitesse moyenne de l'air dans la pièce diminue. La sensation ressentie par les personnes se trouvant dans la pièce est souvent considérée comme plus agréable.

Les diffuseurs giratoires représentent cependant un obstacle pour la mesure du débit volumétrique car ils influencent le mouvement de rotation de l'hélice de l'appareil de mesure utilisé de différentes manières, comme illustré dans les images 1 et 2.

Dans les deux cas, le diffuseur giratoire entraîne des erreurs de mesure : le débit volumétrique est en effet trop élevé (1) ou trop bas (2). L'installation de ventilation est alors mal réglée, soit trop bas (1), soit trop haut (2). En conséquence, l'air frais amené dans la pièce n'est pas assez abondant (1) ou l'installation de ventilation fonctionne inutilement à une charge élevée (2).

La solution.

Le redresseur de débit volumétrique testovent 417 pour lequel une demande de brevet a été déposée tranquillise le flux d'air tourbillonné sortant du diffuseur giratoire et le transforme en flux d'air presque régulier. L'influence du diffuseur giratoire sur le sens de rotation de l'hélice diminue et le débit volumétrique peut être mesuré rapidement, aisément et avec fiabilité – p.ex. au moyen d'un anémomètre à hélice testo 417.



Le redresseur de débit volumétrique testovent 417 tranquillise le diffuseur giratoire et garantit des résultats de mesure plus précis.

Le redresseur de débit volumétrique testovent 417 est installé entre l'entonnoir de mesure et la sonde à hélice. L'intérieur du dispositif présente une structure alvéolaire spécialement développée, veillant à ce que le flux giratoire soit interrompu et transformé en flux presque régulier. Des mesures du débit volumétrique jusqu'à 50% plus précises sont ainsi possibles sur les diffuseurs giratoires.

Cependant, le redresseur de débit volumétrique est un système passif et ne peut donc pas compenser d'éventuelles pertes de pression. – Une certaine incertitude de mesure doit donc toujours être prise en compte. Celle-ci est cependant clairement réduite par rapport aux autres méthodes de mesure passives sur les diffuseurs giratoires.

Le redresseur de débit volumétrique testovent 417 permet ainsi, d'une part, de réduire les coûts énergétiques grâce à des installations de ventilation réglées d'une manière plus efficace et, d'autre part, de mieux gérer un facteur important pour le bien-être thermique.

Le redresseur de débit volumétrique testovent 417 peut uniquement être utilisé en association avec un entonnoir (kit d'entonnoirs testovent 417) et un appareil de mesure. Les options suivantes sont disponibles, entre autres, pour les appareils de mesure :

- Anémomètre à hélice testo 417
- Appareil de mesure de référence testo 480 en association avec une sonde à hélice de 100 mm
- Appareil de mesure multifonctions testo 435 en association avec une sonde à hélice de 100 mm



Appareil de mesure, p.ex. testo 417.



Redresseur de débit volumétrique testovent 417.



Entonnoir pour soupapes à plateau de Ø 200 mm.



Entonnoir pour ventilateur de 330 x 330 mm.



Redresseur de débit volumétrique testovent 417
- Tous vos avantages d'un seul coup d'œil :

- Mesure plus précise du débit volumétrique indépendamment du sens de rotation
- Convient également pour les kits d'entonnoirs Testo existants
- Réglage plus efficace des installations de ventilation

Plus d'informations.

Vous trouverez de plus amples informations, ainsi que les réponses à toutes vos questions relatives à la mesure du débit volumétrique sur les diffuseurs giratoires auprès de nos experts, par téléphone au 07653 681-700 ou par courriel, à l'adresse : info@testo.de.