

Transmisor de presión diferencial para aplicaciones de climatización críticas y medición de caudal

testo 6351

Medición de la presión diferencial, velocidad de flujo y caudal volumétrico

El ajuste automático del punto cero garantiza una gran exactitud independiente de la temperatura y una estabilidad a largo plazo

Pantalla con menú de mando multilingüe e indicador de alarma óptico

Las salidas Ethernet, de relé y analógicas permiten una óptima integración en los sistemas de automatización individuales

El software P2A para la parametrización, el ajuste y el análisis ahorra tiempo y costes durante la puesta en marcha y el mantenimiento

Gestión de alarmas configurable con posibilidad de retraso de respuesta



hPa

m/s

El transmisor de presión diferencial testo 6351 ha sido diseñado especialmente para supervisar la presión diferencial en un rango de medición de 50 Pa a 2000 hPa. Por este motivo es ideal para supervisar salas blancas así como para una monitorización de climatización exigente. A partir de la medición de la presión diferencial en un tubo de Pitot también es posible calcular y emitir la velocidad de flujo o el caudal volumétrico.

El ajuste automático de punto cero garantiza la máxima exactitud y estabilidad a largo plazo.

Datos técnicos

Parámetros de medición

Presión diferencial

Rango de medición	0 ... 50 Pa 0 ... 100 Pa 0 ... 500 Pa 0 ... 10 hPa 0 ... 50 hPa 0 ... 100 hPa 0 ... 500 hPa 0 ... 1000 hPa 0 ... 2000 hPa	-50 ... 50 Pa -100 ... 100 Pa -500 ... 500 Pa -10 ... 10 hPa -50 ... 50 hPa -100 ... 100 hPa -500 ... 500 hPa -1000 ... 1000 hPa -2000 ... 2000 hPa
Imprecisión de medición*	±0,8 % del valor final del rango de medición ± 0,3 Pa Deriva del incremento de la temperatura: 0,02 % del rango de medición por desviación Kelvin de la temperatura nominal 22 °C Deriva de punto cero: 0 % (debido al ajuste cíclico del punto cero)	
Unidades seleccionables	Presión diferencial en Pa, hPa, kPa, mbar, bar, mmH ₂ O, kg/cm ² , PSI, inch HG, inch H ₂ O Parámetros calculados: Caudal volumétrico en m ³ /h, l/min, Nm ³ /h, NI/min Velocidad de flujo en m/s, ft/min	
Sensor	Sensor piezoresistivo	
Ajuste automático del punto cero	A través de válvula magnética Posible ajuste de la frecuencia: 15 seg, 30 seg, 1 min, 5 min, 10 min	
Capacidad de sobrecarga	Rango de medición	Sobrecarga
	0 ... 50 Pa	20000 Pa
	0 ... 100 Pa	20000 Pa
	0 ... 500 Pa	20000 Pa
	0 ... 10 hPa	200 hPa
	0 ... 50 hPa	750 hPa
	0 ... 100 hPa	750 hPa
	0 ... 500 hPa	2500 hPa
	0 ... 1000 hPa	2500 hPa
	0 ... 2000 hPa	2500 hPa
	-50 ... 50 Pa	20000 Pa
	-100 ... 100 Pa	20000 Pa
	-500 ... 500 Pa	20000 Pa
	-10 ... 10 hPa	200 hPa
	-50 ... 50 hPa	750 hPa
	-100 ... 100 hPa	750 hPa
	-500 ... 500 hPa	2500 hPa
	-1000 ... 1000 hPa	2500 hPa
	-2000 ... 2000 hPa	2500 hPa

Condiciones de funcionamiento

Con / sin pantalla	Temperatura de servicio	-5 ... +50 °C / +23 ... +122 °F
	Temperatura de almacenamiento	-20 ... +60 °C / -4 ... +140 °F
	Temperatura del proceso	-20 ... +65 °C / -4 ... +149 °F

* El cálculo de la imprecisión de medición del transmisor se lleva a cabo según la GUM (Guide to the Expression of Uncertainty in Measurement):

Durante el cálculo de la imprecisión de medición se tiene en cuenta la exactitud del analizador (histéresis, linealidad, reproducibilidad, estabilidad a largo plazo), la imprecisión del lugar de prueba así como la imprecisión del lugar de ajuste/calibración de fábrica. En este sentido, en la tecnología de medición, se parte de la base del valor común de k=2 del factor de ampliación equivalente a un nivel de confiabilidad de 95 %.

Imprecisión de medición de la presión diferencial: ±0,8 % del valor final del rango de medición ±0,3 Pa

Entradas y salidas

Salidas analógicas

Cantidad	1
Tipo de salida	0/4 ... 20 mA (4 hilos) (24 V CA/CC) 0 ... 1/5/10 V (4 hilos) (24 V CA/CC)
Escala	Presión diferencial: escalable ±50 % del valor final del rango de medición; Posible escalación libre dentro del rango de medición
Intervalo de medición	1/s
Resolución	12 bit
Carga máx.	máx. 500 Ω
Otras salidas	
Ethernet	Opcional con módulo Ethernet
Relé	Opcional: 4 relés (asignación libre al canal de medición o como alarma colectiva en el menú de mando/P2A), hasta 250 V CA/3A (contacto normalmente abierto/NO o contacto normalmente cerrado/NC)
Digital	Mini-DIN para software P2A

Alimentación

Alimentación	20 ... 30 V CA/CC, corriente eléctrica 300 mA, línea de señal y alimentación separada galvánicamente
--------------	--

Datos técnicos generales

Diseño

Material	Carcasa de plástico
Medidas	162 x 122 x 77 mm
Peso	0,7 kg; opcional: Capa intermedia Ethernet 0,6 kg
Boquilla de conexión	Ø 6 mm --> tuberías adecuadas 4 mm + 4,8 mm

Pantalla

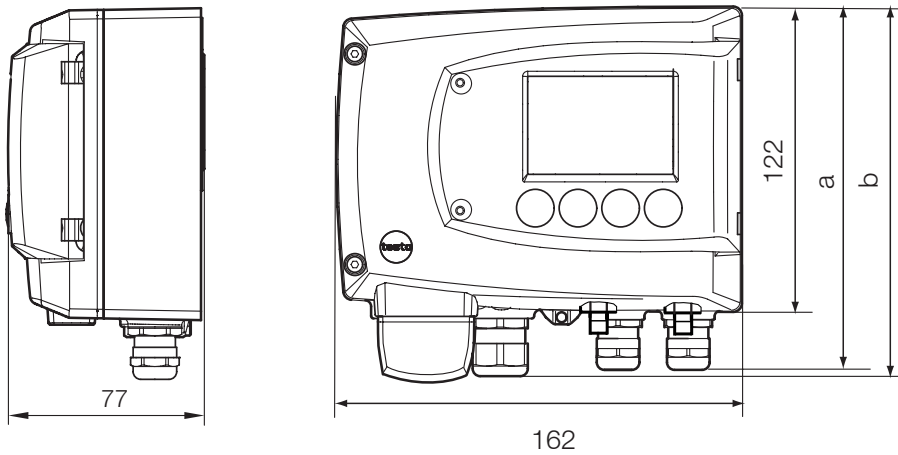
Pantalla	Opcional: LCD de 3 líneas con menú de mando multilingüe	
Resolución	Rango de medición	Resolución
	0 ... 50 Pa	0,1 Pa
	0 ... 100 Pa	0,1 Pa
	0 ... 500 Pa	0,1 Pa
	0 ... 10 hPa	0,01 hPa
	0 ... 50 hPa	0,01 hPa
	0 ... 100 hPa	0,1 hPa
	0 ... 500 hPa	0,1 hPa
	0 ... 1000 hPa	1 hPa
	0 ... 2000 hPa	1 hPa
	-50 ... 50 Pa	0,1 Pa
	-100 ... 100 Pa	0,1 Pa
	-500 ... 500 Pa	0,1 Pa
	-10 ... 10 hPa	0,01 hPa
	-50 ... 50 hPa	0,01 hPa
	-100 ... 100 hPa	0,1 hPa
	-500 ... 500 hPa	0,1 hPa
	-1000 ... 1000 hPa	1 hPa
	-2000 ... 2000 hPa	1 hPa

Otros

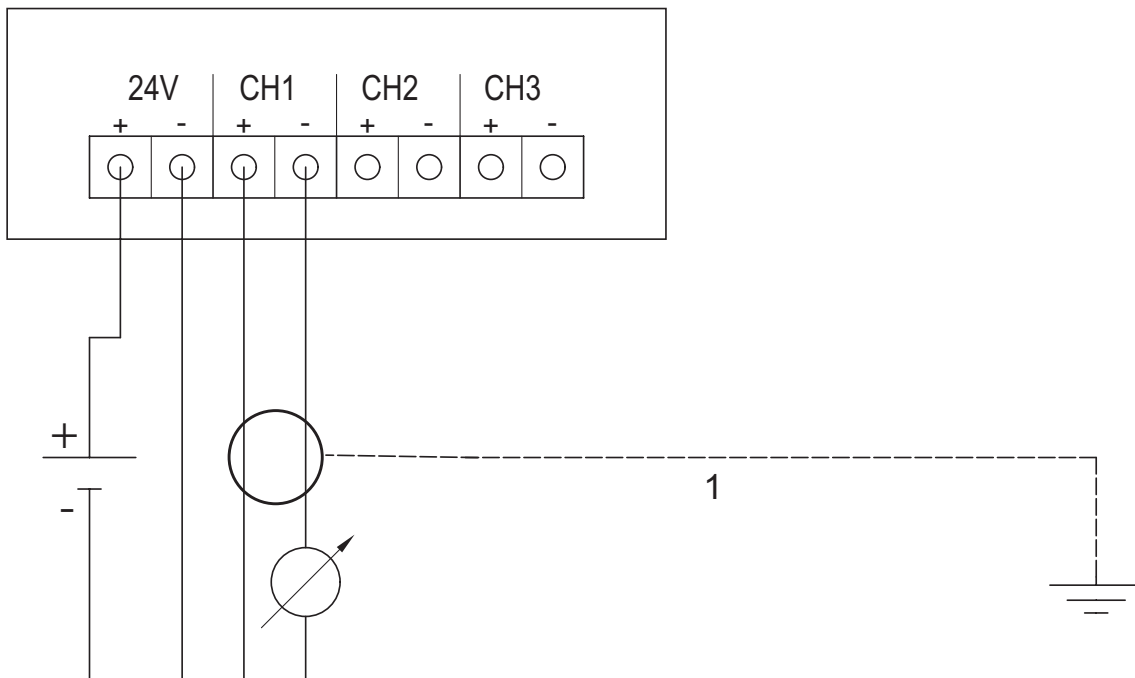
Grado de protección	IP 65
CEM	Directriz CE 2004/108/CE

Dibujos técnicos / Asignación de conexiones

Dibujos técnicos



Asignación de conexiones



Opciones / Ejemplo de pedido

Las siguientes opciones pueden especificarse para el testo 6351:

AXX Rango de medición
BXX Salida analógica / Alimentación
CXX Pantalla / Idioma del menú
DXX Inserción del cable
EXX Ethernet
FXX Presión diferencial / Unidad de flujo (ajuste previo)
HXX Relé

AXX Rango de medición

A02 0 ... 50 Pa
A03 0 ... 100 Pa
A04 0 ... 500 Pa
A05 0 ... 10 hPa
A07 0 ... 50 hPa
A08 0 ... 100 hPa
A09 0 ... 500 hPa
A10 0 ... 1000 hPa
A11 0 ... 2000 hPa
A22 -50 ... 50 Pa
A23 -100 ... 100 Pa
A24 -500 ... 500 Pa
A25 -10 ... 10 hPa
A27 -50 ... 50 hPa
A28 -100 ... 100 hPa
A29 -500 ... 500 hPa
A30 -1000 ... 1000 hPa
A31 -2000 ... 2000 hPa

BXX Salida analógica / Alimentación

B02 0 ... 1 V (4 hilos, 24 V CA/CC)
B03 0 ... 5 V (4 hilos, 24 V CA/CC)
B04 0 ... 10 V (4 hilos, 24 V CA/CC)
B05 0 ... 20 mA (4 hilos, 24 V CA/CC)
B06 4 ... 20 mA (4 hilos, 24 V CA/CC)

CXX Pantalla / Idioma del menú

C00 Sin pantalla
C02 Con pantalla / Inglés
C03 Con pantalla / Alemán
C04 Con pantalla / Francés
C05 Con pantalla / Español
C06 Con pantalla / Italiano
C07 Con pantalla / Japonés
C08 Con pantalla / Sueco

DXX Inserción del cable

D01 Entrada de cable M16 (relé: M20)
D02 Entrada de cable NPT 1/2 ,'
D03 Contacto del cable mediante una conexión enchufable M para la señal y la alimentación

EXX Ethernet

E00 Sin módulo Ethernet
E01 Con módulo Ethernet

FXX Presión diferencial / Unidad de flujo (ajuste previo)

F01 Pa / mín / máx
F02 hPa / mín / máx
F03 kPa / mín / máx
F04 mbar / mín / máx
F05 bar / mín / máx
F06 mmH2O / mín / máx
F07 inch H2O / mín / máx
F08 inch HG / mín / máx
F09 kg/cm² / mín / máx
F10 PSI / mín / máx
F11 m/s / mín / máx
F12 ft/min / mín / máx
F13 m³/h / mín / máx
F14 l/min / mín / máx
F15 Nm³/h / mín / máx
F16 NI/min / mín / máx

Escala:
±50 % del valor final del rango de medición;

Posible selección libre dentro del rango de medición

HXX Relé

H00 Sin relé
H01 4 salidas de relé, supervisión del valor límite
H02 4 salidas de relé, valores límite Canal 1 y alarma colectiva

Ejemplo de pedido

Código de pedido para el transmisor testo 6351 con las siguientes opciones:

- Rango de medición 0 ... 100 Pa
- Salida analógica / Alimentación 0 ... 5 V (4 hilos, 24 V CA/CC)
- Con pantalla / Inglés
- Entrada de cable NPT 1/2"
- Con módulo Ethernet
- Unidad de presión diferencial Pa / 0 / 100
- 4 salidas de relé, supervisión del valor límite

0555 6351 A03 B03 C02 D02 E01 F01
0 100 H01