

Taupunktmessumformer bis $-45\text{ }^{\circ}\text{C}_{\text{td}}$

testo 6740



Messung von Taupunkten im Messbereich von $-45\text{ }^{\circ}\text{C}_{\text{td}}$ bis $+30\text{ }^{\circ}\text{C}_{\text{td}}$

Testo Polymer-Feuchtesensor mit hoher Genauigkeit und Langzeitstabilität

Analogausgang 4 ... 20 mA (2-Draht) und optionaler Alarmstecker mit 2 integrierten Schaltausgängen

Kompakte Bauform mit Drehbarkeit des Gehäuses um 350° zur optimalen Ausrichtung des Displays

Display mit Bedienmenü (optional)

Der testo 6740 wurde speziell für die Restfeuchtemessung in Druckluft oder in trockener Luft (z.B. Granulattrockner) entwickelt. Durch seinen speziellen Abgleich wird eine optimale Genauigkeit im Restfeuchtebereich erzielt.

Für die Ausgabe relevanter Restfeuchtegrößen steht ein beliebig skalierbarer Analogausgang zur Verfügung, optional mit Schaltkontaktstecker zur MAX- Überwachung. Zudem besticht der testo 6740 durch seine kompakte und anwenderfreundliche Bauweise wie beispielsweise die Drehbarkeit des Gehäuses um 350° zur optimalen Ausrichtung des Displays.

Technische Daten

Messgrößen

Taupunkt/Restfeuchte

Einheiten	%rF, $^{\circ}\text{C}$
Berechnete Größen	$^{\circ}\text{C}_{td}$, $^{\circ}\text{F}_{td}$, $^{\circ}\text{CtA}$, $^{\circ}\text{FtA}$, ppmv, mg/m^3 , $^{\circ}\text{F}$
Messbereich	$-45\text{ }^{\circ}\text{C}_{td}$... $+30\text{ }^{\circ}\text{C}_{td}$
Messunsicherheit	$\pm 1\text{ K}$ bei $0\text{ }^{\circ}\text{C}_{td}$ ($+32\text{ }^{\circ}\text{F}_{td}$) $\pm 3\text{ K}$ bei $-20\text{ }^{\circ}\text{C}_{td}$ ($-4\text{ }^{\circ}\text{F}_{td}$) $\pm 4\text{ K}$ bei $-40\text{ }^{\circ}\text{C}_{td}$ ($-40\text{ }^{\circ}\text{F}_{td}$)
Sensor	Polymer-Feuchtesensor mit protokolliertem Restfeuchte-Abgleich bei $-40\text{ }^{\circ}\text{C}_{td}$ ($-40\text{ }^{\circ}\text{F}_{td}$)

Normierter Atmosphärischer Taupunkt

Messbereich	-70 ... $-15\text{ }^{\circ}\text{CtdA}$ (-112 ... $-5\text{ }^{\circ}\text{FtdA}$) (bei 30 bar rel./ 435 psi) -54 ... $+10\text{ }^{\circ}\text{CtdA}$ (-94 ... $+50\text{ }^{\circ}\text{FtdA}$) (bei 3 bar rel./43,5 psi) -45 ... $+30\text{ }^{\circ}\text{CtdA}$ (-76 ... $+86\text{ }^{\circ}\text{FtdA}$) (bei 0 bar rel./0 psi)
Temperatur	
Messbereich	0 ... $50\text{ }^{\circ}\text{C}$ (32 ... $+122\text{ }^{\circ}\text{F}$)
Messunsicherheit	$\pm 0,5\text{K}$ (0 ... $50\text{ }^{\circ}\text{C}/32$... $122\text{ }^{\circ}\text{F}$)
Sensor	NTC

Ein- und Ausgänge

Analogausgänge

Strom/Genauigkeit	4 ... 20 mA (2-Draht) / $\pm 40\text{ }\mu\text{A}$
Messtakt	2 s
Auflösung	12 bit
Bürde	12 V DC : max. $100\text{ }\Omega$, 24 V DC : max. $650\text{ }\Omega$, 30 V DC : $950\text{ }\Omega$
Skalierung	Frei skalierbar über Displaytasten

Schaltausgänge (opt. Alarmstecker, 0554 3302)

Kontakte	2 Schließer-Kontakte, pot.-frei, max. $30\text{V}/0,5\text{A}$
Schaltsschwellen	Standard $6\text{ }^{\circ}\text{C}_{td}/12\text{ }^{\circ}\text{C}_{td}$, mit Display frei programmierbar

Versorgung

Spannungsversorgung	24 V DC (12 ... 30 V DC zulässig); mit Alarmstecker (0554 3302) 20 bis 28 V DC
Stromaufnahme	21 mA (ohne Alarmstecker) 65 mA (mit Alarmstecker)

Allgemeine technische Daten

Bauart

Material/Farbe	Kunststoff, Polyacrylamid
Abmessungen	$199,5 \times 37 \times 37\text{ mm}$ (mit Standardstecker) $203,5 \times 37 \times 37\text{ mm}$ (mit Stecker 0554 3302)
Gewicht	ca. 300 g

Display

Display	Leuchtstarkes 7 Segment-Display	
Auflösung	$^{\circ}\text{C}$: $0,1$ %rF: $0,1$ $^{\circ}\text{C}_{td}$: $0,1$ $^{\circ}\text{F}_{td}$: $0,1$ $^{\circ}\text{CtA}$: $0,1$ $^{\circ}\text{FtA}$: $0,1$	ppmv: $1 / 10 / 100$ (je nach Messwert) mg/m^3 : $1 / 10 / 100$ (je nach Messwert) $^{\circ}\text{F}$: $0,1$

Drehbarkeit (Displayausrichtung)	350° um die Gehäuseachse
----------------------------------	-----------------------------------

Montage

Gewinde / Prozessanschluss	$G\frac{1}{2}$ -Gewinde oder $NPT\frac{1}{2}$ -Gewinde
----------------------------	--

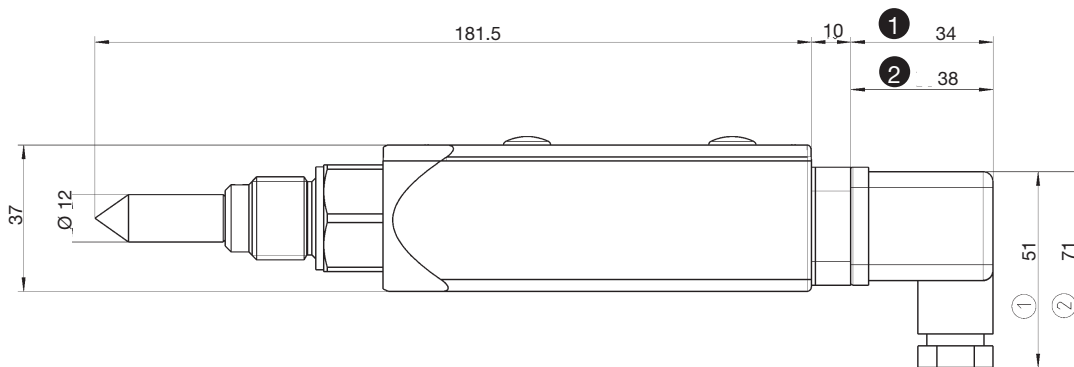
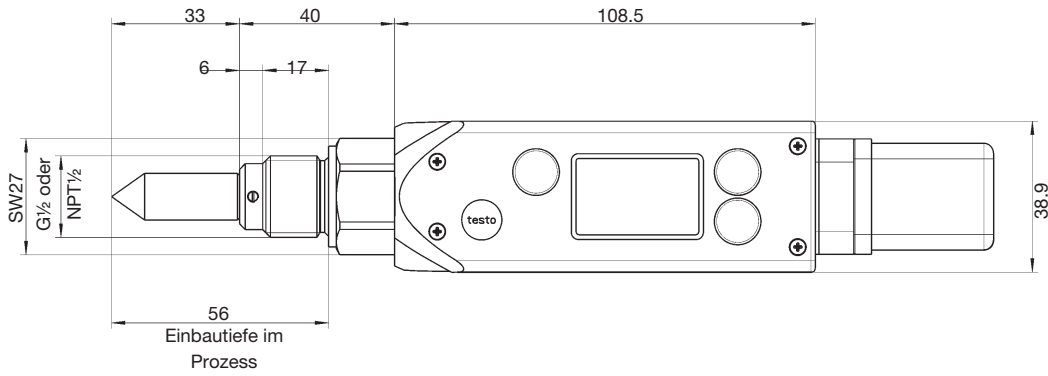
Sonstiges

Schutzart	IP65 (bei aufgestecktem Stecker und angeschlossener Leitung)
EMV	Laut Richtlinie 89/336 EWG

Betriebsbedingungen

Einsatztemperatur (Gehäuse)	-20 ... $+70\text{ }^{\circ}\text{C}$ ($+4$... $+158\text{ }^{\circ}\text{F}$)
Lagertemperatur	-40 ... $+80\text{ }^{\circ}\text{C}$ (-40 ... $+176\text{ }^{\circ}\text{F}$)
Prozessdruck	max. 50 bar (725 psi)

Technische Zeichnungen

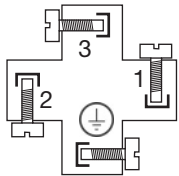


- ① Standard-Anschlussstecker (4 ... 20 mA – 2-Draht)
- ② Schaltkontakt-Stecker: Kabelanschlussstecker für Versorgung/Analogausgang (4 ... 20 mA – 2-Draht)

Anschlussbelegung / Bestellbeispiel

Anschlussbelegung

Mit Standardstecker (im Lieferumfang 0555 674x):

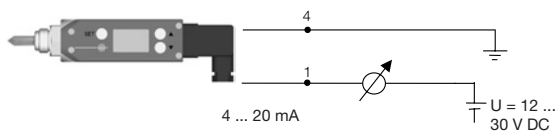


Klemmen Steckerbuchse

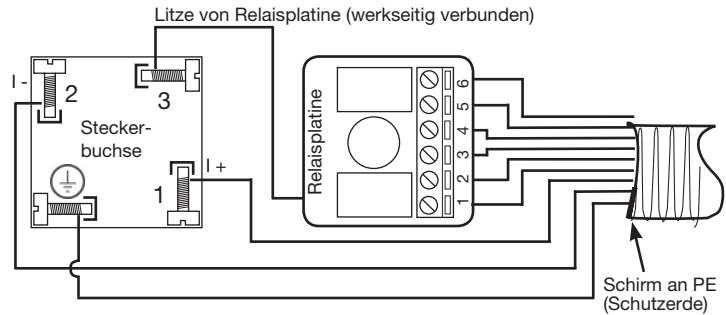
- 1: + (4 ... 20 mA), Versorgung 12 ... 30 VDC
- 2: - (4 ... 20 mA)
- 3: nicht belegt
- 4: Messerde (Leitungsschirm)

Standardstecker

Diese Variante stellt einen 4 ... 20 mA-Analogausgang in 2-Draht-Technik zur Verfügung.



Mit Schaltkontakt-Stecker (0554 3302)



Klemmen Steckerbuchse

- 1: **(A)** I + (4 ... 20 mA)
- 2: **(B)** I - (4 ... 20 mA)
- 3: (werkseitig mit Relaisplatine verbunden)
- ⊥: Schirm auflegen

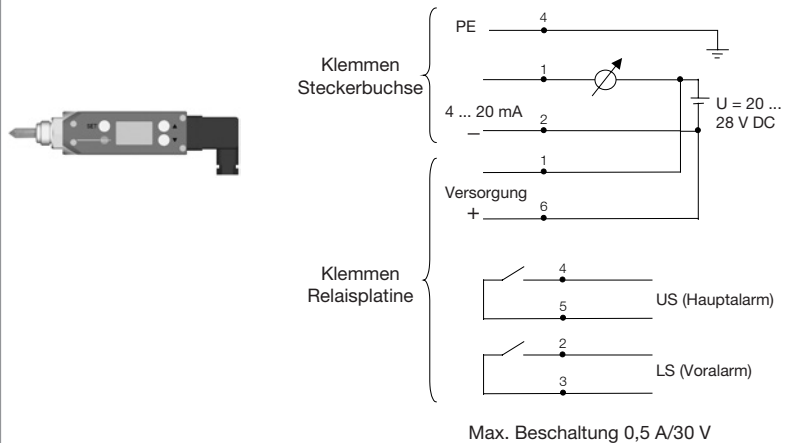
Klemmen Relaisplatine **(A)**

- 1: 20 ... 28 V DC
- 2: LS +
- 3: LS -
- 4: US +
- 5: US - **(B)**
- 6: 0 V DC

Die Versorgungsanschlüsse müssen galvanisch verbunden sein, d. h. Verbindung **(A)**-**(A)** oder **(B)**-**(B)** herstellen!

Schaltkontakt-Stecker (0554 3302)

4 ... 20 mA, 2-Draht sowie 2 potenzialfreie Schaltkontakte + 2 LED



Bestelldaten testo 6740

Best.-Nr.

Grundgerät (inkl. Stecker für Ausgang Analogsignal)	
testo 6741, G $\frac{1}{2}$ -Gewinde, ohne Display	0555 6741
testo 6742, NPT $\frac{1}{2}$ "-Gewinde, ohne Display	0555 6742
testo 6743, G $\frac{1}{2}$ -Gewinde, mit Display	0555 6743
testo 6744, NPT $\frac{1}{2}$ "-Gewinde, mit Display	0555 6744

Testo SE & Co. KGaA
 Testo-Straße 1, 79853 Lenzkirch
 Telefon +49 7653 681-700
 Telefax +49 7653 681-701
 vertrieb@testo.de

Servicecenter Lenzkirch
 Kolumban-Kayser-Straße 17, 79853 Lenzkirch
 Kaufmännische Hotline: 07653-681-600
 Klima-Hotline: 07653-681-610
 Rauchgas Hotline: 07653-681-620
 Software-Hotline: 07653-681-630